

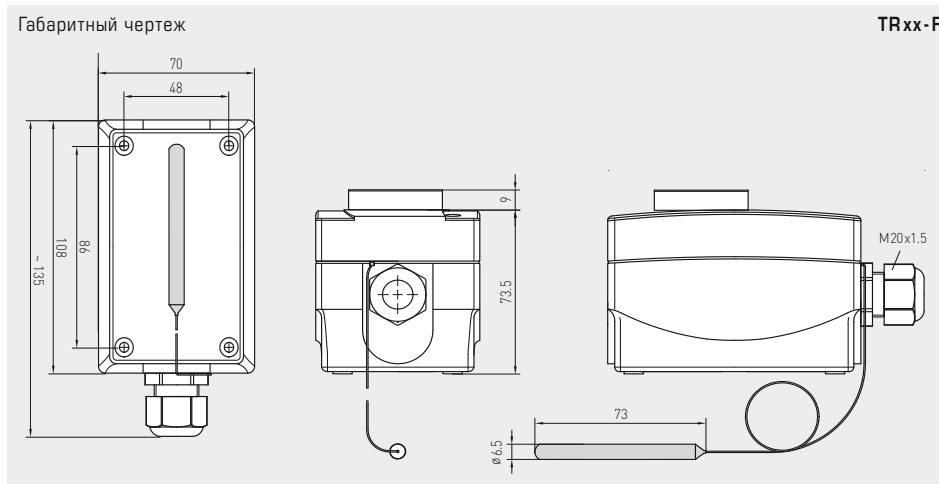


Механический терморегулятор THERMASREG® TR xx - F с дистанционным датчиком, релейным выходом (одноступенчатый); для работы не требуется внешнее напряжение, применимый в качестве капиллярного термостата / регулятора. Пригоден для контроля и регулирования температуры жидких или неагрессивных газообразных сред в системах отопления, вентиляции и кондиционирования воздуха, а также в машиностроении и аппаратостроении, для установки в погружные гильзы или каналы систем кондиционирования.

ТЕХНИЧЕСКИЕ ДАННЫЕ

Коммутационная способность:	24 ... 250 В переменного тока +10 %, 16 А, cos φ = 1,0 (контактная нагрузка) 24 ... 250 В переменного тока +10 %, 1,5 А, cos φ = 0,6 при 24 В мин. 150 мА
Контакт:	защищенный от пыли блок переключателей в качестве однополюсного беспотенциального переключателя (переключающий)
Корпус:	пластик, устойчивый к ультрафиолетовому излучению, полиамид, 30 % усиление стеклянными шариками, цвет — транспортный белый (аналогичен RAL 9016)
Размеры корпуса:	108 x 70 x 73,5 мм (Thor2)
Присоединение кабеля:	M20 x 1,5; с разгрузкой от натяжения
Температура корпуса:	-10 °C ... +65 °C
Исполнение:	крутильный измерительный механизм с жидкостным наполнением
Датчик:	медная трубка, длина капилляра 1,0 м с защитным шлангом из ПВХ, Ø 6,8 мм
Допустимое отклонение:	T _{min} ± 3 К; T _{max} ± 3 К
Установочная длина:	в погружной гильзе EL = 150 мм, (принадлежности см. в таблице)
Электрическое подключение:	0,14–2,5 мм ² , по винтовым зажимам
Класс защиты:	I (согласно EN 60 730)
Степень защиты:	IP 65 (согласно EN 60 529)
Нормы:	соответствие СЕ-нормам, директива 2014 / 30 / EU, директива 2014 / 35 / EU «Низковольтное оборудование»

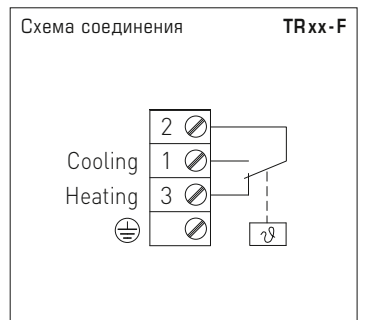
ПРИНЦИП РАБОТЫ	Нагрев: соединить 2–3
	Охлаждение: соединить 2–1



TRxx-F



TRxx-F-U

**THERMASREG® TR xx - F** Терморегулятор с дистанционным датчиком, одноступенчатый

Тип / WG01	Диапазон температур	Температурная зона нечувств. (фиксир.), припл.	Макс. температура капилляра	Арт. №
TRxx-F				TR (органы настройки снаружи)
TR-1-F	-35... +35 °C	3К (± 1 К)	+60 °C	1102-1056-1110-100
TR-060-F	0... +60 °C	3К (± 1 К)	+75 °C	1102-1050-1110-300
TR-090-F	0... +90 °C	3К (± 1 К)	+120 °C	1102-1050-1110-400
TR-0120-F	0...+120 °C	5К (± 1 К)	+135 °C	1102-1050-1110-500
TR-50140-F	+50...+140 °C	5К (± 1 К)	+150 °C	1102-1050-1110-600
Дополнительная плата:	U = органы настройки внутри (TW), напр., TR-090-F-U			
ПРИНАДЛЕЖНОСТИ				
THR-MS-08/150	Латунная погружная гильза, EL = 150 мм, Ø 8 x 0,5 мм		7100-0011-3404-000	
THR-VA-09/150	Погружная гильза из высококач. стали V2A (1.4301), EL = 150 мм, Ø 9 x 1,0 мм		7100-0012-3032-000	
подробная информация в последнем разделе!				