

Реле контроля воздушного потока канальное,  
вкл. присоединительный фланец, электронное, одно- и двухступенчатое,  
с активным / релейным выходом

Электронный канальный датчик воздушного потока RHEASGARD® KLGf с активным выходом, в ударопрочном пластиковом корпусе, на выбор с дисплеем или без дисплея, для измерения скорости потока в м/с. Измерительный преобразователь преобразует сигнал измерения в нормированный сигнал 0–10 В.

Электронное канальное реле контроля воздушного потока RHEASREG® KLSW с релейным выходом (одно- или двухступенчатое), в пластиковом корпусе, для измерения скорости потока в м/с. Обслуживающий персонал может выполнить точную настройку верхнего предела диапазона измерений с помощью потенциометра.

Датчики потока можно использовать для контроля или управления воздушными потоками в каналах, у вентиляторов и исполнительных клапанов, для контроля увлажнителей и электрических нагревательных элементов в зависимости от потока согласно DIN 57100, часть 420, а также для применения совместно с устройствами с прямым цифровым управлением (ПЦУ).

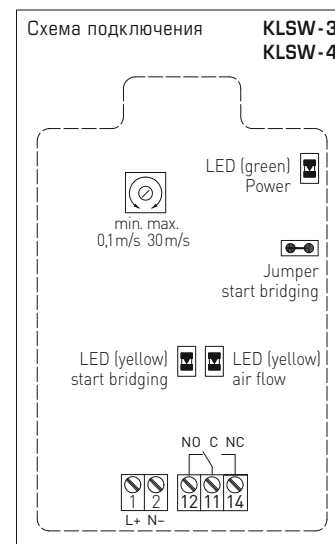
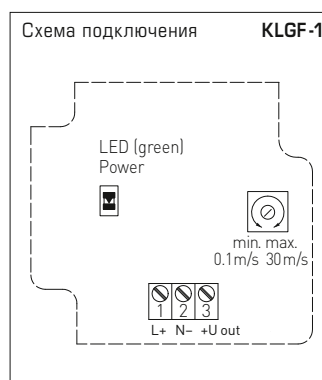
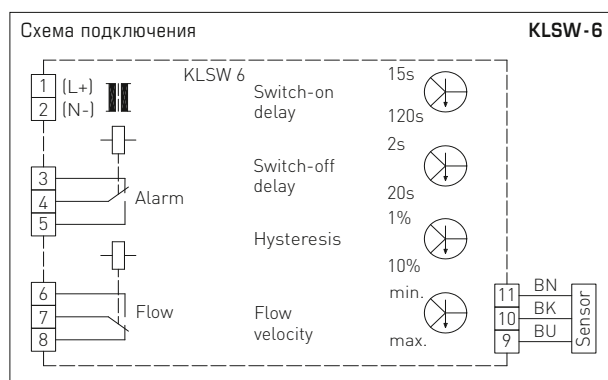
### ТЕХНИЧЕСКИЕ ДАННЫЕ

Напряжение питания:	24 В перем. / пост. тока или 230 В перем. тока +5 / -13 %, 50 ... 60 Гц	
Выход:	1 или 2 беспотенциальных реле (переключающий) 8 А, макс. 2 кВт или 0 - 10 В (относительный, линеаризованный по запросу), см. таблицу	
Потребляемый ток:	ок. 3 В·А	
	<b>KLGf-1, KLSW-3, KLSW-4</b>	<b>KLSW-6</b>
Диапазон измерения:	0,1...30 м/с	0,1...15 м/с
Чувствительность:	0,1...30 м/с (настраиваемая)	0,1...15 м/с (настраиваемая)
Гистерезис переключения:	2 % (фиксированная настройка)	ок. 1...10 % (настраиваемый)
Пусковое шунтирование:	–	ок. 15...120 с (настраиваемое)
Задержка выключения:	–	ок. 2...20 с (настраиваемая)
Соединительный кабель:	макс. 50 м при минимальном сечении 1,5 мм <sup>2</sup> на один проводник; избегать прокладки параллельно проводке, подводящей питающее напряжение, либо использовать экранированные кабели, экранировать с одной стороны.	
Среда:	без вредных веществ, без конденсата	
Температура окружающей среды:	0 °С ...+60 °С прибор; 0 °С ...+80 °С среда	
Датчик:	защита от выхода из строя датчика, с температурной компенсацией	
Корпус:	пластик, устойчивый к ультрафиолетовому излучению, полиамид, 30 % усиление стеклянными шариками, цвет — транспортный белый (аналогичен RAL 9016) <b>KLSW-xx, KLGf-1 с дисплеем:</b> 108 x 70 x 73,5 мм (Thor 2) <b>KLGf-1 без дисплея:</b> 72 x 64 x 37,8 мм (Tug 1) с быстрозаворачиваемыми винтами (комбинация шлиц / крестовой шлиц)	
Подсоединение кабеля:	<b>резьбовой кабельный ввод</b> из пластика (M 16 x 1,5; с разгрузкой от натяжения, сменный, внутренний диаметр 10,4 мм) <b>или разъем M12</b> согласно DIN EN 61076-2-101 (опционально по запросу)	
Защитная трубка:	из металла (никелированная латунь), Ø 10 мм, NL = 140 мм	
Монтаж / подключение:	при помощи присоединительного фланца (содержится в комплекте поставки)	
Эл. подключение:	0,25 – 2,5 мм <sup>2</sup> , по винтовым зажимам	
Класс защиты:	II (согласно EN 60 730) для KLSW 3 (UB = 230 В перем. тока) III (согласно EN 60 730) при UB = 24 В	
Степень защиты:	<b>IP 65</b> (согласно EN 60 529)	
Нормы:	соответствие CE-нормам, директива 2014 / 30 / EU, «Электромагнитная совместимость», директива 2014 / 35 / EU «Низковольтное оборудование»	

KLSW-xx



KLGf-1 с дисплеем



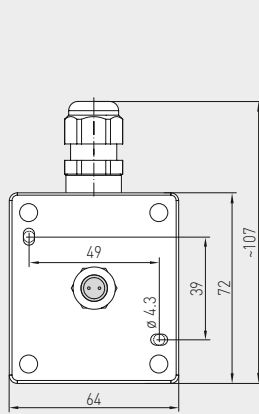


S+S REGELTECHNIK

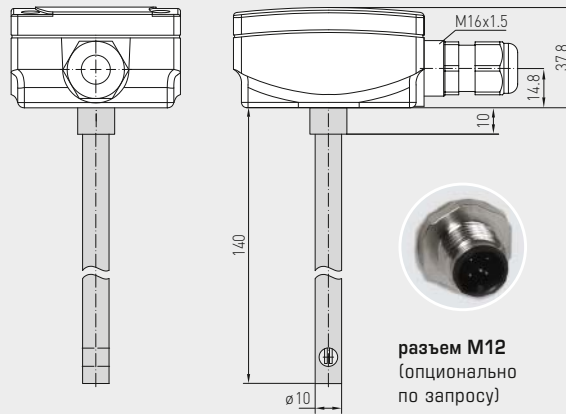
RHEASGARD® KLGf  
RHEASREG® KLSW

Реле контроля воздушного потока канальное,  
вкл. присоединительный фланец, электронное, одно- и двухступенчатое,  
с активным / релейным выходом

Габаритный чертеж



KLGF-1 без дисплея  
(компактное исполнение)

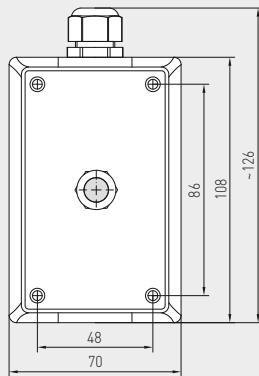


разъем M12  
(опционально  
по запросу)

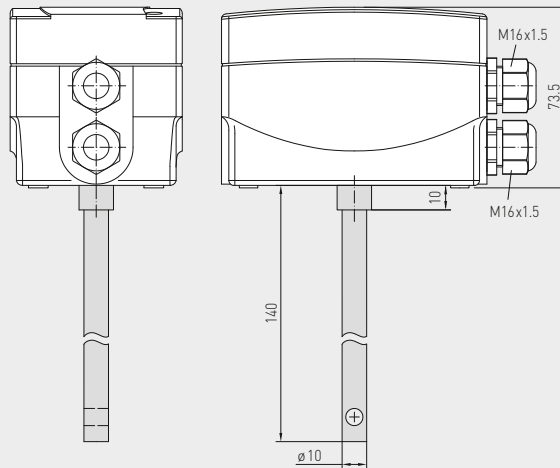
KLGF-1  
без дисплея  
(компактное исполнение)



Габаритный чертеж

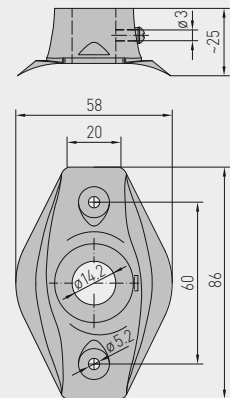


KLSW-xx  
KLGF-1 с дисплеем



Габаритный чертеж

MF-14-K



RHEASGARD® KLGf Реле контроля воздушного потока канальное  
RHEASREG® KLSW Реле контроля воздушного потока канальное, одно- и двухступенчатое

Тип / WGO1	Реле (ступени)	Напряжение питания	Выход	Дисплей	Арт. №
<b>KLGF</b>					
KLGF 1	–	24 В перем. / пост. тока	0–10 В (относительный)		1701-3120-1000-000
KLGF 1_Display	–	24 В пост. тока	0–10 В (линеаризованный)	■	по запросу
<b>KLSW</b> <b>одноступенчатое</b>					
KLSW 3	1	230 В перем. тока	1 переключатель		1701-3011-0001-000
KLSW 4	1	24 В перем. / пост. тока	1 переключатель		1701-3021-0000-000
<b>KLSW</b> <b>двухступенчатое</b>					
KLSW 6	2	24 В перем. / пост. тока	2 переключателя		1701-3022-0000-000
Примечание:	Стандартная поставка <b>KLSW 6</b> включает кнопку ручного сброса! автоматический сброс (без кнопки сброса)				по запросу
Опционально:	Подсоединение кабеля с разъемом M12 согласно DIN EN 61076-2-101				по запросу