



Механический терморегулятор / накладной термостат **THERMASREG® ALTR**, с релейным выходом (двухпозиционный регулятор). Пригоден для контроля, регулирования и ограничения температуры трубопроводов, резервуаров, например, в системах водяного отопления и подогрева пола. Выполняется в виде одноступенчатого устройства, в качестве настраиваемого терморегулятора **TR** (органы настройки снаружи) или настраиваемого реле контроля температуры **TW** (органы настройки внутри).

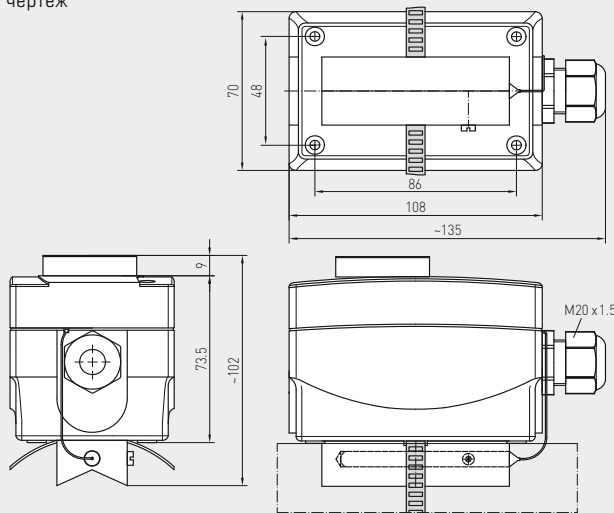
ТЕХНИЧЕСКИЕ ДАННЫЕ

Коммутационная способность:	24...250 В переменного тока +10%, 16 А, cos φ = 1,0 (контактная нагрузка)
Контакт:	защищенный от пыли блок переключателей (переключающий) в качестве однополюсного, беспотенциального переключателя
Корпус:	пластик, устойчивый к ультрафиолетовому излучению, полиамид, 30 % усиление стеклянными шариками, цвет — транспортный белый (аналогичен RAL 9016)
Размеры корпуса:	108 x 70 x 73,5 мм (Thor 2)
Присоединение кабеля:	M20 x 1,5; с разгрузкой от натяжения
Температура корпуса:	-35 °C...+65 °C
Допустимое отклонение:	T _{min} ±5 K; T _{max} ±5 K
Исполнение:	крутильный измерительный механизм с жидкостным наполнением
Монтаж / подключение:	бесконечная металлическая с замком (содержится в комплекте поставки)
Размеры стяжной ленты:	Ø = 13–92 мм (½–3 дюйма); L = 300 мм
Электрическое подключение:	0,14–2,5 мм ² , по винтовым зажимам
Класс защиты:	I (согласно EN 60 730)
Степень защиты:	IP 65 (согласно EN 60 529)
Нормы:	соответствие CE-нормам, директива 2014 / 30 / EU, директива 2014 / 35 / EU «Низковольтное оборудование»

ПРИНЦИП РАБОТЫ

- Нагрев:** установленное (на шкале) заданное значение соответствует порогу отключения обогрева. Порог включения расположен ниже на величину зоны нечувствительности. Контакт 2 – 3 размыкается при увеличении температуры до установленного значения.
- Охлаждение:** установленное (на шкале) заданное значение соответствует порогу включения охлаждения. Порог отключения расположен ниже на величину зоны нечувствительности. Контакт 1 – 2 замыкается при увеличении температуры до установленного значения.

Габаритный чертеж



ALTR 1 / 3 / 5 / 7

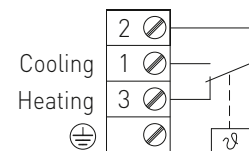
ALTR 1 / 3 / 5 / 7



ALTR 1 / 3 / 5 / 7 U



Схема соединения ALTR 1 / 3 / 5 / 7

**THERMASREG® ALTR 1 / 3 / 5 / 7** Терморегулятор накладной

Тип / WG01	Диапазон температур	Температурная зона нечувств. (фиксир.), прикл.	Макс. температура капилляра	Арт. №
ALTR 1 / 3 / 5 / 7				TR (органы настройки снаружи)
ALTR-1	-35... +35 °C	5 K (± 1 K)	+60 °C	1102-1030-1100-100
ALTR-3	0... +60 °C	5 K (± 1 K)	+75 °C	1102-1030-1100-300
ALTR-5	0... +90 °C	5 K (± 1 K)	+120 °C	1102-1030-1100-400
ALTR-7	0... +120 °C	5 K (± 1 K)	+130 °C	1102-1030-1100-500
Дополнительная плата:	U = органы настройки внутри (TW), например, ALTR-1 U			