



S+S REGELTECHNIK

AERASGARD® RCO₂-W

AERASGARD® RCO₂-SD

D Bedienungs- und Montageanleitung

Raum-CO₂-Fühler bzw. Messumformer, selbstkalibrierend, mit Mehrbereichumschaltung und aktivem/schaltendem Ausgang

GB Operating Instructions, Mounting & Installation

Room CO₂ sensor and measuring transducer, self-calibrating, with multi-range switching and active/switching output

F Notice d'instruction

Sonde d'ambiance CO₂ resp. convertisseur de mesure, auto-calibrant, avec commutation multi-gamme et sortie active/en tout ou rien

RU Руководство по монтажу и обслуживанию

Датчик / измерительный преобразователь содержания углекислого газа для помещений, самокалибрующийся, с переключением между несколькими диапазонами и активным / релейным выходом



RCO₂-W
RCO₂-SD



RCO₂-W-A



RLQ-W VA



S+S REGELTECHNIK

S+S REGELTECHNIK GMBH
PIRNER STRASSE 20
90411 NÜRNBERG / GERMANY

FON +49 (0) 911 / 5 19 47-0
FAX +49 (0) 911 / 5 19 47-70

mail@SplusS.de
www.SplusS.de



Herzlichen Glückwunsch!

Sie haben ein deutsches Qualitätsprodukt erworben.

Congratulations!

You have bought a German quality product.

Félicitations!

Vous avez fait l'acquisition d'un produit allemand de qualité.

Примите наши поздравления!

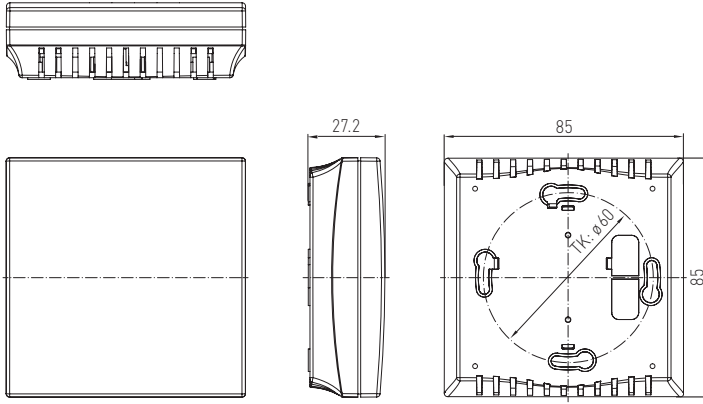
Вы приобрели качественный продукт, изготовленный в Германии.

AERASGARD® RCO₂-W
AERASGARD® RCO₂-SD



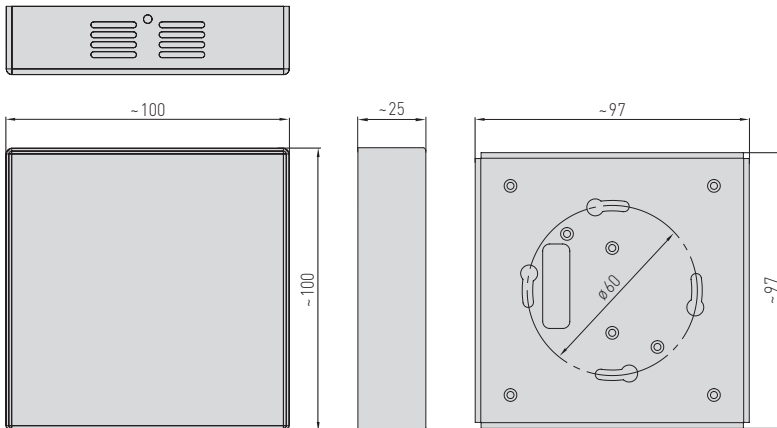
Maßzeichnung
 Dimensional drawing
 Plan coté
 Габаритный чертёж

Gehäuse **Baldur 1**
 Housing **Baldur 1**
 boîtier **Baldur 1**
 Корпус **Baldur 1**



Maßzeichnung
 Dimensional drawing
 Plan coté
 Габаритный чертёж

Gehäuse **Edelstahl**
 Housing **stainless steel**
 boîtier **acier inox**
 Корпус **высококачественной стали**



Wartungsfreier Raumfühler **AERASGARD® RCO₂-SD** mit aktivem Ausgang, automatischer Kalibrierung (fest eingestellt), im formschönen Kunststoffgehäuse mit Schnappdeckel, zur Ermittlung des CO₂-Gehalts der Luft (0...2000ppm). Der Messumformer wandelt die Messgrößen in ein Normsignal von 0-10V.

Wartungsfreier Raumfühler **AERASGARD® RCO₂-W** mit aktivem/schaltendem Ausgang, automatischer Kalibrierung (abschaltbar), im formschönen Kunststoffgehäuse mit Schnappdeckel, optional mit Ampelanzeige (fünf farbige LEDs), zur Ermittlung des CO₂-Gehalts der Luft (0...2000 ppm / 0...5000 ppm). Der Messumformer wandelt die Messgrößen in ein Normsignal von 0-10V oder 4...20mA (umschaltbar).

Der Fühler findet Einsatz in Büros, Hotels, Tagungsräumen, Wohnungen, Geschäften etc. und dient zur Bewertung des Raumklimas. Dies ermöglicht eine energiesparende, bedarfsgerechte Raumbelüftung und somit eine Senkung der Betriebskosten und Steigerung des Wohlbefindens.

Die CO₂-Messung erfolgt mittels optischem **NDIR-Sensor** (nicht-dispersive Infrarot-Technologie). Der Erfassungsbereich wird auf Standardanwendungen wie Wohn- und Tagungsraumüberwachung kalibriert.

TECHNISCHE DATEN	
Spannungsversorgung:	24V AC / DC (± 10%)
Leistungsaufnahme:	< 1,5 W / 24V DC typisch; < 2,9VA / 24V AC typisch; Peakstrom 200 mA
Sensor:	optischer NDIR-Sensor (nicht-dispersive Infrarot-Technologie), mit manueller Kalibrierung (über Zero-Taster), RCO₂-SD mit automatischer Kalibrierung (fest eingestellt) RCO₂-W mit automatischer Kalibrierung (abschaltbar über DIP-Schalter)
Messbereich:	RCO₂-SD 0...2000 ppm (fest eingestellt) RCO₂-W 0...2000 ppm oder 0...5000 ppm (über DIP-Schalter wählbar)
Ausgang:	RCO₂-SD 0-10V (fest eingestellt) RCO₂-W 0-10V oder 4...20mA, Bürde <800 Ω, (über DIP-Schalter wählbar), mit Offset-Potentiometer (± 10% vom Messbereich)
Relais-Ausgang:	RCO₂-SD ohne Wechsler RCO₂-W mit potentialfreiem Wechsler (24V / 1 A)
Messgenauigkeit:	typisch ± 30 ppm ± 3% des Messwerts
Temperaturabhängigkeit:	± 5 ppm / °C oder ± 0,5% des Messwerts / °C (je nach dem, was größer ist)
Druckabhängigkeit:	± 0,13% / mm Hg
Langzeitstabilität:	< 2% in 15 Jahren
Gasaustausch:	Diffusion
Umgebungstemperatur:	0...+50 °C
Einlaufzeit:	ca. 1 Stunde
Ansprechzeit:	< 2 Minuten
elektrischer Anschluss:	0,14 - 1,5 mm ² , über Schraubklemmen
Gehäuse:	Kunststoff, Werkstoff ABS, Farbe Reinweiß (ähnlich RAL 9010), optional Edelstahl V2A (1.4301)
Abmaße:	85 x 85 x 27 mm (Baldur 1) 100 x 100 x 25 mm (Edelstahl)
Montage:	Wandmontage oder auf UP-Dose, Ø 55 mm, Unterteil mit 4-Loch, für Befestigung auf senkrecht oder waagrecht installierten UP-Dosen für Kabeleinführung hinten, mit Sollbruchstelle für Kabeleinführung oben / unten bei AP
Schutzklasse:	III (nach EN 60730)
Schutzart:	IP 30 (nach EN 60529)
Normen:	CE-Konformität, elektromagnetische Verträglichkeit nach EN 61326, EMV-Richtlinie 2014 / 30 / EU, Niederspannungsrichtlinie 2014 / 35 / EU
Optional:	mit Ampelanzeige (fünf farbige LEDs, siehe Tabelle) zur Anzeige der CO ₂ -Konzentration mit Display (siehe AERASGARD® RFTM-LQ-CO₂) zur Anzeige des Ist-CO ₂ -Gehaltes in ppm

AERASGARD® RCO₂-SD Raum-CO₂-Fühler bzw. Messumformer, *Standard*
AERASGARD® RCO₂-W Raum-CO₂-Fühler bzw. Messumformer, *Premium*

Typ / WG02	Messbereiche CO ₂	Ausgang CO ₂	Ausstattung	Display	Art.-Nr. (Baldur 1)
RCO₂-SD	(fest eingestellt)	(fest eingestellt)			
RCO2-SD-U	0...2000ppm	0-10V	-		1501-61A0-1001-200
RCO₂-W	(umschaltbar)	(umschaltbar)			
RCO2-W	0...2000ppm/0...5000ppm	0-10V / 4...20mA	Wechsler		1501-61A0-7301-200
RCO2-W VA	0...2000ppm/0...5000ppm	0-10V / 4...20mA	Wechsler, Edelstahlgehäuse		1501-61A0-7301-205
RCO2-W DISPLAY	0...2000ppm/0...5000ppm	0-10V / 4...20mA	Wechsler, Display	■ siehe RFTM-LQ-CO₂	
RCO₂-W-A	(umschaltbar)	(umschaltbar)			mit Ampel
RCO2-W-A	0...2000ppm/0...5000ppm	0-10V / 4...20mA	Wechsler, LEDs		1501-61A0-7331-200
	A = mit „Ampel“ (fünf farbige Leuchtdioden) zur Anzeige des CO ₂ -Konzentration.				
Hinweis:	Dieses Gerät darf nicht als sicherheitsrelevante Einrichtung verwendet werden!				

ACHTUNG!

Die minimale CO₂-Konzentration von Außenluft beträgt in begrünten, industriearmen Gegenden ca. 350 ppm (Ausgangsspannung = 1,75 V bei MB = 0...2000 ppm bzw. 0,7 V bei MB = 0...5000 ppm). Der Gasaustausch im Sensorelement erfolgt durch Diffusion. Je nach Konzentrationsänderung und Strömungsgeschwindigkeit der Luft in Sensorumgebung kann die Reaktion des Gerätes auf die Konzentrationsänderung verzögert auftreten. Die Einbaulage des Gerätes ist zwingend so zu wählen, dass der Sensor vom Luftstrom umspült wird. Anderenfalls kann der Gasaustausch wesentlich verlangsamt oder verhindert werden.

Automatische Kalibrierung der Kohlendioxidmessung – ABC-Logik (default)

Die automatische Hintergrund-Logik (automatic background logic) ist eine Selbstkalibrierungstechnik, die für den Einsatz für Anwendungen geeignet ist, in denen die CO₂-Konzentrationen regelmäßig auf Frischluftniveau (350 - 400 ppm) fällt. Dies sollte typischerweise während den Zeiten in denen die Räume nicht belegt sind erfolgen. Der Sensor erreicht seine normale Genauigkeit nach 24 Stunden Dauerbetrieb in einer Umgebung, die einer Frischluftzufuhr von 400 ppm CO₂ ausgesetzt war. Die Abweichungsfehler bleiben minimal bei mindestens 4-maliger Exposition des Sensors an Frischluft innerhalb von 21 Tagen. Die ABC-Logik benötigt für die korrekte Arbeitsweise kontinuierliche Betriebszyklen größer 24 Stunden.

Manuelle Kalibrierung der Kohlendioxidmessung

Die manuelle Kalibrierung kann unabhängig von der Stellung des DIP-Schalters (ABC-Logik) durchgeführt werden.

Vor und während des Kalibriervorganges ist für ausreichend Frischluft (CO₂-Gehalt = 500 ppm) zu sorgen!

Der Kalibriervorgang wird durch das Drücken (ca. fünf Sekunden) des Tasters "ZERO" gestartet.

Dies wird über die blinkende LED signalisiert.

Anschließend erfolgt die Kalibrierung. Während dieser Phase ist die LED ständig aktiv und ein 600-Sekunden-Countdown läuft ab.

Nach erfolgter Kalibrierung wird die LED deaktiviert.

Inbetriebnahme

Nach dem Einschalten des Gerätes erfolgen ein Selbsttest und die Temperierung. Dieser Vorgang dauert je nach Umgebungsbedingungen 30-50 Minuten. Anschließend ist unbedingt eine manuelle Kalibrierung durchzuführen. Danach kann optional die ABC-Logik aktiviert werden. Anschließend kann optional eine manuelle Kalibrierung durchgeführt werden. Dabei ist darauf zu achten, dass keine Schadstoffe den Kalibriervorgang beeinflussen und der Sensor bei Frischluft betrieben wird.

Schaltpunkteinstellung

Als Schaltausgang steht ein potentialfreier Wechslerkontakt zur Verfügung.

Über das Potentiometer SET kann ein Schalterpunkt zwischen 10% und 95% des Messbereichs gewählt werden.

Der 10% -Wert wird bei CO₂ zur Frischluftgrenze von 400ppm addiert.

(600...1900 ppm bei MB = 0...2000 ppm bzw. 900...4700 ppm bei MB = 0...5000 ppm)

Offset

Jeder Messkanal enthält zur nachträglichen Justage des Messwertes ein separates Offset-Potentiometer.

Der Nachstellbereich liegt bei ±10% vom Messbereich.

Ampelanzeige		RCO ₂ -W- A				
CO ₂ -Gehalt in ppm		LED 1	LED 2	LED 3	LED 4	LED 5
0...2000 ppm	0...5000 ppm	grün	grün	gelb	gelb	rot
-	350	50 %	-	-	-	-
-	500	75 %	-	-	-	-
350	750	100 %	-	-	-	-
400	1000		25 %	-	-	-
500	1250		50 %	-	-	-
600	1500		75 %	-	-	-
700	1750		100 %	-	-	-
800	2000			25 %	-	-
900	2250			50 %	-	-
1000	2500			75 %	-	-
1100	2750			100 %	-	-
1200	3000				25 %	-
1300	3250				50 %	-
1400	3500				75 %	-
1500	3750				100 %	-
1600	4000					25 %
1700	4250					50 %
1800	4500					75 %
1900	4750					100 %
2000	5000					

Mit Erreichen der oben genannten Werte wird die jeweilige LED aktiv (mit zunehmender Leuchtkraft von 25%, 50%, 75% und 100%), bereits aktive LEDs leuchten weiter.

DIP-Schalter	RCO ₂ -W
CO ₂ -Gehalt	DIP 1
0...2000 ppm (default)	OFF
0...5000 ppm	ON
CO₂-Nullpunktautomatik	DIP 3
deaktiviert	OFF
aktiviert (default)	ON
Ausgang	DIP 4
Spannung 0-10V (default)	OFF
Strom 4...20mA	ON
Ampel (5x LED)	DIP 5
deaktiviert	OFF
aktiviert	ON
Hinweis: DIP 2 ist nicht belegt!	

D Wichtige Hinweise

- Dieses Gerät darf nur in schadstofffreier, nicht kondensierender Luft, ohne Über- oder Unterdruck am Sensorelement eingesetzt werden.
- Bei Ausen- und Kanalfühnern schützt der Sinterfilter des Sensorelementes den Feuchtesensor vor eventuellen Staubbelastungen.
- Dieser Filter sollte bei Verunreinigung / Verschmutzung regelmäßig gewartet werden.
- Staub- und Verunreinigungen verfälschen das Messergebnis und sind zu vermeiden.
- Geringe Verunreinigungen und Staubablagerungen können mit Druckluft beseitigt werden.
- Der CO₂-Sensor ist Erschütterungsempfindlich. Bei Erschütterungen kann sich das Messergebnis bauartbedingt verändern.
- Bei Verunreinigungen empfehlen wir eine werksseitige Reinigung und Neukalibrierung.
- Chemikalien oder andere Reinigungsmittel dürfen unter keinen Umständen auf den Sensor gelangen.
- Extrem hohe Konzentrationen von VOCs, aggressive Reinigungsmittel oder silikonhaltige Dämpfe können das Sensorelement zerstören oder die Lebensdauer stark reduzieren.
- Beim Anschluss mehrerer Fühler an eine gemeinsame Spannungsversorgung mit 24 V AC (Wechselspannung) ist auf die Polung zu achten, da sonst die Wechselspannungsquelle kurz geschlossen werden kann.
- Die Ausgänge sind kurzschlussfest, ein Anlegen einer Überspannung oder der Spannungsversorgung am Ausgang zerstört das Gerät.
- Beim Betrieb des Gerätes ausserhalb des Spezifikationsbereiches entfallen alle Garantiansprüche.

Als AGB gelten ausschließlich unsere sowie die gültigen „Allgemeinen Lieferbedingungen für Erzeugnisse und Leistungen der Elektroindustrie“ [ZVEI Bedingungen] zuzüglich der Ergänzungsklausel „Erweiterter Eigentumsvorbehalt“.

Außerdem sind folgende Punkte zu beachten:

- Vor der Installation und Inbetriebnahme ist diese Anleitung zu lesen und die alle darin gemachten Hinweise sind zu beachten!
- Der Anschluss der Geräte darf nur an Sicherheitskleinspannung und im spannungslosen Zustand erfolgen.
- Um Schäden und Fehler am Gerät (z.B. durch Spannungsinduktion) zu verhindern, sind abgeschirmte Leitungen zu verwenden, eine Parallelverlegung zu stromführenden Leitungen zu vermeiden und die EMV- Richtlinien zu beachten.
- Dieses Gerät ist nur für den angegebenen Verwendungszweck zu nutzen, dabei sind die entsprechenden Sicherheitsvorschriften des VDE, der Länder, ihrer Überwachungsorgane, des TÜV und der örtlichen EVU zu beachten.
- Der Käufer hat die Einhaltung der Bau- und Sicherungsbestimmung zu gewährleisten und Gefährdungen aller Art zu vermeiden.
- Für Mängel und Schäden, die durch unsachgemäße Verwendung dieses Gerätes entstehen, werden keinerlei Gewährleistungen und Haftungen übernommen.
- Folgeschäden, welche durch Fehler an diesem Gerät entstehen, sind von der Gewährleistung und Haftung ausgeschlossen.
- Montage und Inbetriebnahme der Geräte darf nur durch Fachpersonal erfolgen.
- Es gelten ausschließlich die technischen Daten und Anschlussbedingungen der zum Gerät gelieferten Montage- und Bedienungsanleitung, Abweichungen zur Katalogdarstellung sind nicht zusätzlich aufgeführt und im Sinne des technischen Fortschritts und der stetigen Verbesserung unserer Produkte möglich.
- Bei Veränderungen der Geräte durch den Anwender entfallen alle Gewährleistungsansprüche.
- Dieses Gerät darf nicht in der Nähe von Wärmequellen (z.B. Heizkörpern) oder deren Wärmestrom eingesetzt werden, eine direkte Sonneneinstrahlung oder Wärmestrahlung durch ähnliche Leuchten (starke Leuchte, Halogenstrahler) ist unbedingt zu vermeiden.
- Der Betrieb in der Nähe von Geräten, welche nicht den EMV- Richtlinien entsprechen, kann zur Beeinflussung der Funktionsweise führen.
- Dieses Gerät darf nicht für Überwachungszwecke, welche dem Schutz von Personen gegen Gefährdung oder Verletzung dienen und nicht als Not-Aus-Schalter an Anlagen und Maschinen oder vergleichbare sicherheitsrelevante Aufgaben verwendet werden.
- Die Gehäuse- und Gehäusezubehörteile können geringe Toleranzen zu den Angaben dieser Anleitung aufweisen.
- Veränderungen dieser Unterlagen sind nicht gestattet.
- Reklamationen werden nur vollständig in Originalverpackung angenommen.

Hinweise zur Inbetriebnahme:

Dieses Gerät wurde unter genormten Bedingungen kalibriert, abgeglichen und geprüft. Bei Betrieb unter abweichenden Bedingungen empfehlen wir Vorort eine manuelle Justage erstmals bei Inbetriebnahme sowie anschließend in regelmäßigen Abständen vorzunehmen.

**Eine Inbetriebnahme ist zwingend durchzuführen und darf nur von Fachpersonal vorgenommen werden!
Vor der Montage und Inbetriebnahme ist diese Anleitung zu lesen und die alle darin gemachten Hinweise sind zu beachten!**

VERSORGUNGSSPANNUNG:

Als Verpolungsschutz der Betriebsspannung ist bei dieser Gerätevariante eine Einweggleichrichtung bzw. Verpolungsschutzdiode integriert. Diese interne Einweggleichrichtung erlaubt auch den Betrieb mit AC-Versorgungsspannung.

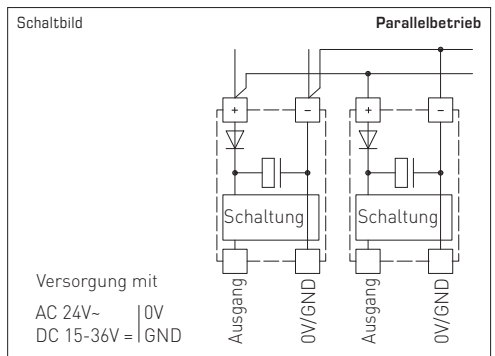
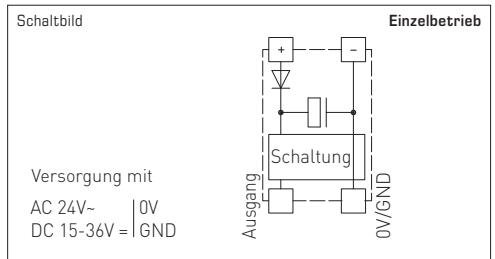
Das Ausgangssignal ist mit einem Messgerät abzugreifen. Hierbei wird das Ausgangssignal gegen das Nullpotential (0V) der Eingangsspannung gemessen!

Wird dieses Gerät mit **DC-Versorgungsspannung** betrieben, ist der Betriebsspannungseingang UB+ für 15...36V DC- Einspeisung und UB- bzw. GND als Masseleitung zu verwenden!

Werden mehrere Geräte von einer 24V **AC-Spannung** versorgt, ist darauf zu achten, dass alle „positiven“ Betriebsspannungseingänge (+) der Feldgeräte miteinander verbunden sind, sowie alle „negativen“ Betriebsspannungseingänge (-) = Bezugspotential miteinander verbunden sind (phasengleicher Anschluss der Feldgeräte). Alle Feldgeräteausgänge müssen auf das gleiche Potential bezogen werden!

Bei Verpolung der Versorgungsspannung an einem der Feldgeräte würde über dieses ein Kurzschluss der Versorgungsspannung erzeugt. Der somit über dieses Feldgerät fließende Kurzschlussstrom kann zur Beschädigung dieses Gerätes führen.

Achten Sie daher auf die korrekte Verdrahtung!



Maintenance-free room sensor **AERASGARD® RCO₂-SD** with active output, automatic calibration (fixed), in an elegant plastic housing with snap-on lid, for determining the CO₂ content of the air (0...2000 ppm). The measuring transducer converts the measured values into a standard signal of 0-10V.

Maintenance-free room sensor **AERASGARD® RCO₂-W** with active/switching output, automatic calibration (can be deactivated), in an elegant plastic housing with snap-on lid, optional with traffic light indicator (five coloured LEDs), for determining the CO₂ content of the air (0...2000 ppm/0...5000 ppm). The measuring transducer converts the measured values into a standard signal of 0-10V or 4...20 mA (switchable).

The sensor is used in offices, hotels, convention centres, apartments, shops, etc. for the purpose of evaluating the indoor climate. This enables energy-saving room ventilation on an as-needed basis, thereby reducing operating costs and improving well-being.

The CO₂ measurement is performed using an optical **NDIR sensor** (non-dispersive infra-red technology). The detection range is calibrated for standard applications such as monitoring residential rooms and conference rooms.

TECHNICAL DATA	
Power supply:	24V AC/DC (± 10%)
Power consumption:	< 1.5 W / 24V DC typical; < 2.9 VA / 24V AC typical; peak current 200 mA
Sensor:	Optical NDIR sensor (non-dispersive infra-red technology), with manual calibration (via zero button), RCO₂-SD with automatic calibration (fixed) RCO₂-W with automatic calibration (can be deactivated via DIP switches)
Measuring range:	RCO₂-SD 0...2000 ppm (fixed) RCO₂-W 0...2000 ppm or 0...5000 ppm (selectable via DIP switches)
Output:	RCO₂-SD 0-10V (fixed) RCO₂-W 0-10V or 4...20 mA, working resistance < 800 Ω (selectable via DIP switches), with offset potentiometer (± 10% of the measuring range)
Relay output:	RCO₂-SD without changeover contact RCO₂-W with potential-free changeover contact (24V/1 A)
Measuring accuracy:	typically ± 30 ppm ± 3% of measured value
Temperature dependence:	± 5 ppm / °C or ± 0.5% of measured value / °C (whichever is higher)
Pressure dependence:	± 0.13% / mm Hg
Long-term stability:	< 2% in 15 years
Gas exchange:	by diffusion
Ambient temperature:	0...+ 50 °C
Warm up time:	approx. 1 hour
Response time:	< 2 minutes
Electrical connection:	0.14 - 1.5 mm ² , via screw terminals
Housing:	plastic, material ABS, colour pure white (similar to RAL9010), stainless steel housing optional V2A (1.4301)
Dimensions:	85 x 85 x 27 mm (Baldur 1) 100 x 100 x 25 mm (stainless steel)
Installation:	wall mounting or on in-wall flush box, Ø 55 mm, base with 4-hole for mounting on vertically or horizontally installed in-wall flush boxes for cable entry from the back, with predetermined breaking point for on-wall cable entry from top / bottom in case of plain on-wall installation
Protection class:	III (according to EN 60730)
Protection type:	IP 30 (according to EN 60529)
Standards:	CE conformity, electromagnetic compatibility according to EN 61326, EMC Directive 2014 / 30 / EU, Low Voltage Directive 2014 / 35 / EU
Optional:	with traffic light indicator (five coloured LEDs, see table) for displaying the CO ₂ concentration with display (see AERASGARD® RFTM-LQ-CO₂) for displaying the actual CO ₂ content in ppm

AERASGARD® RCO₂-SD Room CO₂ sensor and measuring transducer, *Standard*
AERASGARD® RCO₂-W Room CO₂ sensor and measuring transducer, *Premium*

Type / WG02	Measuring Range CO ₂	Output CO ₂	Equipment	Display Item No. (Baldur 1)
RCO₂-SD	(fixed)	(fixed)		
RCO2-SD-U	0...2000 ppm	0-10V	–	1501-61A0-1001-200
RCO₂-W	(switchable)	(switchable)		
RCO2-W	0...2000 ppm / 0...5000 ppm	0-10V / 4...20 mA	Changeover contact	1501-61A0-7301-200
RCO2-W VA	0...2000 ppm / 0...5000 ppm	0-10V / 4...20 mA	Changeover contact, stainless steel housing	1501-61A0-7301-205
RCO2-W DISPLAY	0...2000 ppm / 0...5000 ppm	0-10V / 4...20 mA	Changeover contact, display	■ see RFTM-LQ-CO₂
RCO₂-W-A	(switchable)	(switchable)		with traffic light
RCO2-W-A	0...2000 ppm / 0...5000 ppm	0-10V / 4...20 mA	Changeover contact, LEDs	1501-61A0-7331-200
A = with "traffic light" (five coloured LEDs) for displaying the CO ₂ concentration.				
Note: This unit must not be used as safety-relevant device!				

ATTENTION!

The minimum CO₂ concentration of outside air in leafy, hardly industrialised areas is approx. 350 ppm (output voltage = 1.75 V with MR = 0...2000 ppm or 0.7 V with MR = 0...5000 ppm). The gas inter-exchange in the sensor element happens by diffusion. Depending on the changes to the concentration and the flow velocity of the air surrounding the sensor, the reaction of the device to the change of concentration may take place with a delay. It is essential to choose an installation location for the device in which the air stream flows around the sensor. Otherwise the gas exchange may be considerably delayed or prevented.

Automatic calibration of the carbon dioxide measurement – ABC logic (default)

The automatic background logic is a self-calibrating mechanism that is suitable for use in applications in which the CO₂ concentration regularly drops to fresh air level (350 - 400 ppm). This should typically happen attimes during which the rooms are unoccupied. The sensor reaches its normal accuracy after 24 hours of continuous operation in an environment which has been exposed to a fresh air supply of 400 ppm CO₂. The deviation error remains minimal with at least 4 cases of sensor exposure to fresh air within 21 days. The ABC logic requires continuous operating cycles of longer than 24 hours in order to function properly.

Manual calibration of carbon dioxide measurement

Manual calibration can be carried out independently of the DIP switch position (ABC logic).

Sufficient fresh air [CO₂ content = 500 ppm] must be provided before and after the calibration procedure!

The calibration procedure is started by pressing the "ZERO" button (for approx. five seconds). This is signalled via the flashing LED.

Then calibration takes place. During this phase, the LED is continuously active and a 600 second countdown runs. The LED is deactivated after successful calibration.

Putting in operation

After switching on the device, a self-test and tempering period follows. This procedure takes 30 -50 minutes depending on ambient conditions. Afterwards, it is mandatory to run the manual calibration procedure. Thereafter the ABC logic may be activated. Manual calibration can then be performed as an option. Make sure that no harmful substances influence the calibration process and that the sensor is operated in fresh air.

Switching point setting

A potential-free changeover contact is available as a switch output. A switching point between 10% and 95% of the measuring range can be selected using the SET potentiometer. The 10% value is added to the fresh air limit of 400 ppm for CO₂. (600...1900 ppm with MR = 0...2000 ppm or 900...4700 ppm with MR = 0...5000 ppm).

Offset

Each measuring channel has a separate offset potentiometer for subsequent adjustment of the measurement. The adjusting range is ± 10% of the measuring range.

Traffic light indicator		RCO ₂ -W-A				
CO ₂ content in ppm		LED 1	LED 2	LED 3	LED 4	LED 5
0...2000 ppm	0...5000 ppm	green	green	yellow	yellow	red
-	350	50%	-	-	-	-
-	500	75%	-	-	-	-
350	750	100%	-	-	-	-
400	1000		25%	-	-	-
500	1250		50%	-	-	-
600	1500		75%	-	-	-
700	1750		100%	-	-	-
800	2000			25%	-	-
900	2250			50%	-	-
1000	2500			75%	-	-
1100	2750			100%	-	-
1200	3000				25%	-
1300	3250				50%	-
1400	3500				75%	-
1500	3750				100%	-
1600	4000					25%
1700	4250					50%
1800	4500					75%
1900	4750					100%
2000	5000					

Once the aforementioned values have been reached, the respective LED becomes active (with increasing luminosity of 25%, 50%, 75% and 100%); LEDs that are already active continue to be illuminated.

DIP switches	RCO ₂ -W
CO ₂ content	DIP 1
0...2000 ppm (default)	OFF
0...5000 ppm	ON
CO₂ automatic zero point	DIP 3
deactivated	OFF
activated (default)	ON
Output	DIP 4
Voltage 0-10 V (default)	OFF
Current 4...20 mA	ON
Traffic light (5x LEDs)	DIP 5
deactivated	OFF
activated	ON
Note: DIP 2 is not assigned!	

GB General notes

- This device may only be used in pollutant-free non-precipitating air without above-atmospheric or below-atmospheric pressure at the sensor element.
- On outdoor and duct sensors, the sinter filter of the sensor element protects the humidity sensor against potential dust exposure.
 - In case of pollution/contamination, this filter should be cleaned on a regular basis.
- Dust and pollution falsify measurement results and are to be avoided. Slight pollution and dust sediments can be removed by using compressed air.
- The CO₂ sensor is shock-sensitive. Due to the mechanism's design, the measuring result may vary if shaken.
- In case of pollution, we recommend cleaning and recalibration in the factory.
- In any case, the sensor must not get in contact with chemicals or other cleaning agents.
- Extremely high concentrations of VOCs, aggressive cleaning agents or silicone-containing vapours can destroy the sensor element or reduce its service life drastically.
- When several sensors (0 -10 V) are connected to one voltage supply of 24 V AC, correct polarity must be regarded as otherwise the alternating voltage source may be short-circuited.
- The voltage outputs are short-circuit proof. Applying overvoltage or voltage supply to the voltage output will destroy the device.
- If this device is operated beyond the specified range, all warranty claims are forfeited.

Our "General Terms and Conditions for Business" together with the "General Conditions for the Supply of Products and Services of the Electrical and Electronics Industry" (ZVEI conditions) including supplementary clause "Extended Retention of Title" apply as the exclusive terms and conditions.

In addition, the following points are to be observed:

- These instructions must be read before installation and putting in operation and all notes provided therein are to be regarded!
- Devices must only be connected to safety extra-low voltage and under dead-voltage condition. To avoid damages and errors at the device (e.g. by voltage induction) shielded cables are to be used, laying parallel with current-carrying lines is to be avoided, and EMC directives are to be observed.
- This device shall only be used for its intended purpose. Respective safety regulations issued by the VDE, the states, their control authorities, the TÜV and the local energy supply company must be observed. The purchaser has to adhere to the building and safety regulations and has to prevent perils of any kind.
- No warranties or liabilities will be assumed for defects and damages arising from improper use of this device.
- Consequential damages caused by a fault in this device are excluded from warranty or liability.
- These devices must be installed and commissioned by authorised specialists.
- The technical data and connecting conditions of the mounting and operating instructions delivered together with the device are exclusively valid. Deviations from the catalogue representation are not explicitly mentioned and are possible in terms of technical progress and continuous improvement of our products.
- In case of any modifications made by the user, all warranty claims are forfeited.
- This device must not be installed close to heat sources (e.g. radiators) or be exposed to their heat flow.
 - Direct sun irradiation or heat irradiation by similar sources (powerful lamps, halogen spotlights) must absolutely be avoided.
- Operating this device close to other devices that do not comply with EMC directives may influence functionality.
- This device must not be used for monitoring applications, which serve the purpose of protecting persons against hazards or injury, or as an EMERGENCY STOP switch for systems or machinery, or for any other similar safety-relevant purposes.
- Dimensions of housings or housing accessories may show slight tolerances on the specifications provided in these instructions.
- Modifications of these records are not permitted.
- In case of a complaint, only complete devices returned in original packing will be accepted.

Notes on commissioning:

This device was calibrated, adjusted and tested under standardised conditions. When operating under deviating conditions, we recommend performing an initial manual adjustment on-site during commissioning and subsequently at regular intervals.

Commissioning is mandatory and may only be performed by qualified personnel!

These instructions must be read before installation and commissioning and all notes provided therein are to be regarded!

SUPPLY VOLTAGE:

For operating voltage reverse polarity protection, a one-way rectifier or reverse polarity protection diode is integrated in this device variant. This internal one-way rectifier also allows operating 0-10V devices on AC supply voltage.

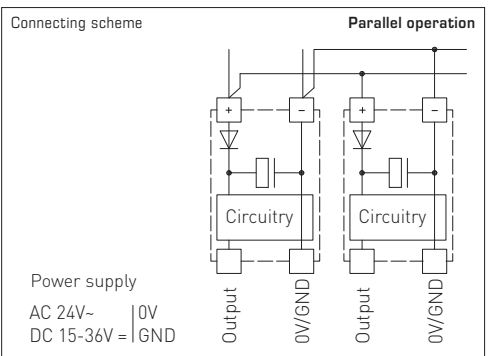
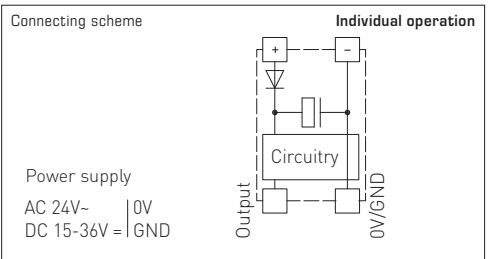
The output signal is to be tapped by a measuring instrument. Output voltage is measured here against zero potential (0V) of the input voltage!

When this device is operated on **DC supply voltage**, the operating voltage input UB+ is to be used for 15...36V DC supply and UB- or GND for ground wire!

When several devices are supplied by one 24V AC voltage supply, it is to be ensured that all "positive" operating voltage input terminals (+) of the field devices are connected with each other and all "negative" operating voltage input terminals (-) (= reference potential) are connected together (in-phase connection of field devices). All outputs of field devices must be referenced to the same potential!

In case of reversed polarity at one field device, a supply voltage short-circuit would be caused by that device. The consequential short-circuit current flowing through this field device may cause damage to it.

Therefore, pay attention to correct wiring!



Sonde d'ambiance **AERASGARD® RCO₂-SD** sans entretien avec sortie active, calibrage automatique (réglage fixe), dans un boîtier plastique élégant avec couvercle emboîté, pour déterminer la teneur en CO₂ dans l'air (0...2000ppm). Le convertisseur de mesure convertit les grandeurs de mesure en un signal normalisé de 0-10V.

Sonde d'ambiance **AERASGARD® RCO₂-W** sans entretien avec sortie active/de commutation, calibrage automatique (désactivable), dans un boîtier plastique élégant avec couvercle emboîté, en option avec indicateur à LED (cinq LED colorées), pour déterminer la teneur en CO₂ dans l'air (0...2000ppm / 0...5000ppm). Le convertisseur de mesure convertit les grandeurs de mesure en un signal normalisé de 0-10V ou de 4...20mA (commutable).

La sonde est utilisée dans les bureaux, hôtels, salles de conférence, appartements, magasins, etc. et sert à évaluer le climat ambiant. Cela permet d'économiser de l'énergie, d'aérer les pièces en fonction des besoins et donc de réduire les coûts d'exploitation et d'améliorer le bien-être.

La mesure du CO₂ s'effectue à l'aide d'un **capteur NDIR** optique (technologie infrarouge non dispersive). La plage de mesure est étalonnée pour des applications standard telles que la surveillance des pièces d'habitation et des salles de conférence.

CARACTÉRISTIQUES TECHNIQUES	
Alimentation en tension :	24 V ca / cc (± 10%)
Puissance absorbée :	< 1,5 W / 24 V cc typique ; < 2,9 VA / 24 V ca typique ; Pointe de courant 200 mA
Capteur :	capteur optique NDIR (technologie infrarouge non-dispersive), avec étalonnage manuel (via la touche zéro), RCO₂-SD avec étalonnage automatique (réglage fixe) RCO₂-W avec étalonnage automatique (désactivable via interrupteur DIP)
Plage de mesure :	RCO₂-SD 0...2000 ppm (réglage fixe) RCO₂-W 0...2000 ppm ou 0...5000 ppm (sélectionnable via interrupteur DIP)
Sortie :	RCO₂-SD 0-10V (réglage fixe) RCO₂-W 0-10V ou 4...20mA, charge < 800 Ω (sélectionnable via interrupteur DIP), avec potentiomètre offset (± 10% de la plage de mesure)
Sortie relais :	RCO₂-SD sans inverseur RCO₂-W avec inverseur libre de potentiel (24V/1 A)
Précision de mesure :	typique ± 30 ppm ± 3% de la Vf
Dépendance en température :	± 5 ppm / °C ou ± 0,5% de la Vf / °C (selon la valeur la plus grande)
Dépendance de la pression :	± 0,13 % / mm Hg
Stabilité à long terme :	< 2 % en 15 ans
Échange de gaz :	diffusion
Température ambiante :	0...+50°C
Temps de démarrage :	env. 1 heure
Temps de réponse :	< 2 minutes
Raccordement électrique :	0,14 - 1,5 mm ² , par bornes à vis
Boîtier :	matière plastique, matériau ABS, couleur blanc pur (similaire à RAL 9010), acier inox V2A (1.4301) en option
Dimensions :	85 x 85 x 27 mm (Baldur 1) 100 x 100 x 25 mm (acier inox)
Montage :	montage mural ou sur boîte d'encastrement, Ø55 mm, partie inférieure avec 4 trous, pour fixation sur boîtes d'encastrement montées verticalement ou horizontalement pour passage de câble par l'arrière, avec point de rupture pour passage de câble par le haut / bas pour montage en saillie
Classe de protection :	III (selon EN 60 730)
Type de protection :	IP 30 (selon EN 60 529)
Normes :	conformité CE, compatibilité électromagnétique selon EN 61 326, Directive « CEM » 2014 / 30 / EU, Directive basse tension 2014 / 35 / EU
En option :	avec indicateur à DEL (cinq DEL colorées, voir tableau) pour l'affichage de la concentration en CO ₂ avec écran (voir AERASGARD® RFTM-LQ-CO₂) pour l'affichage de la teneur réelle en CO ₂ en ppm

AERASGARD® RCO₂-SD Sonde d'ambiance de CO₂, resp. convertisseur de mesure, *Standard*
AERASGARD® RCO₂-W Sonde d'ambiance de CO₂, resp. convertisseur de mesure, *Premium*

Type / WG02	plage de mesure CO ₂	sortie CO ₂	équipement	écran	référence (Baldur 1)
RCO₂-SD	(réglage fixe)	(réglage fixe)			
RCO2-SD-U	0...2000ppm	0-10V	–		1501-61A0-1001-200
RCO₂-W	(commutable)	(commutable)			
RCO2-W	0...2000ppm/0...5000ppm	0-10V / 4...20mA	inverseur		1501-61A0-7301-200
RCO2-W VA	0...2000ppm / 0...5000ppm	0-10V / 4...20mA	inverseur, boîtier acier inox		1501-61A0-7301-205
RCO2-W DISPLAY	0...2000ppm / 0...5000ppm	0-10V / 4...20mA	inverseur, écran	■ voir RFTM-LQ-CO₂	
RCO₂-W-A	(commutable)	(commutable)		avec « feu tricolore »	
RCO2-W-A	0...2000ppm / 0...5000ppm	0-10V / 4...20mA	inverseur, DEL		1501-61A0-7331-200
A = avec « feu tricolore » (cinq diodes électroluminescentes de couleurs différentes) pour afficher concentration en CO ₂ .					
Attention : Cet appareil ne doit pas être utilisé comme un dispositif de sécurité !					

ATTENTION !

La teneur minimale en CO₂ de l'air extérieur dans des régions vertes à faible degré d'industrialisation est de l'ordre 350 ppm (tension de sortie = 1,75 V à MB = 0...2000 ppm, resp. 0,7V à MB = 0...5000 ppm). L'échange de gaz dans l'élément capteur s'effectue par diffusion. En fonction de la variation de la concentration et de la vitesse d'écoulement de l'air dans l'environnement du capteur, la réaction de l'appareil à la variation de la concentration peut être retardée. Il est capital de choisir la position de montage de l'appareil de façon à ce que le capteur soit immergé dans le débit d'air. Si ce n'est pas le cas, il est possible que l'échange de gaz soit considérablement ralenti ou empêché.

Étalonnage automatique de la mesure du dioxyde de carbone – Logique ABC (par défaut)

La logique d'arrière-plan automatique (automatic background logic) est une technique d'auto-calibrage qui convient à l'utilisation avec des applications dans lesquelles la teneur en CO₂ atteint régulièrement le niveau air frais (350 - 400 ppm). Cela devrait généralement avoir lieu dans les périodes pendant lesquelles les locaux ne sont pas occupés. Le capteur atteint sa précision normale au bout de 24 heures de fonctionnement continu dans un environnement soumis à une alimentation en air frais de 400 ppm de CO₂. Les erreurs de décalage restent minimales lorsque le capteur a été exposé au moins 4 fois à l'air frais pendant une période de 21 jours. Des cycles de fonctionnement continus de plus de 24 heures sont nécessaires pour le fonctionnement correct de la logique ABC..

Calibrage manuel de la mesure du dioxyde de carbone

L'étalonnage manuel peut être effectué indépendamment de la position de l'interrupteur DIP (logique ABC).

Avant et pendant le processus d'étalonnage, assurer une alimentation en air frais (teneur en CO₂ = 500 ppm) suffisante !

Le processus d'étalonnage est lancé avec une pression (env. cinq secondes) du bouton « ZERO ».

Cela est signalé par une LED clignotante.

Ensuite, l'étalonnage est effectué. Pendant cette phase, la LED est active en continu et un compte à rebours de 600 secondes défile (CAL 0).

Une fois l'étalonnage terminé, la LED est désactivée.

Mise en service

Après la mise en marche de l'appareil, celui-ci effectue un autocontrôle et l'équilibrage de température.

En fonction des conditions d'environnement, cette opération dure entre 30 et 50 minutes.

Ensuite, un calibrage manuel est absolument effectuer. Après, l'ABC logique peut être activé optionnel.

Un calibrage manuel peut ensuite être effectué en option. S'assurer qu'aucune substance nocive n'influence le processus d'étalonnage et que le capteur fonctionne à l'air frais.

Réglage du point de commutation

Un contact inverseur sans potentiel est disponible en tant que sortie de commutation.

Un point de commutation entre 10% et 95% de la plage de mesure peut être sélectionné via le potentiomètre SET.

La valeur de 10% pour CO₂ est additionnée à la valeur limite d'air frais de 400 ppm.

(600...1900 ppm à MB = 0...2000 ppm resp. 900...4700 ppm à MB = 0...5000 ppm)

Offset

Chaque canal de mesure comprend un potentiomètre offset séparé pour le réglage ultérieur de la valeur de mesure.

La plage de réglage ultérieur est de ±10% de la plage de mesure.

Affichage « feu tricolore »		RCO ₂ -W-A					
Teneur en CO ₂ en ppm	DEL 1	DEL 2	DEL 3	DEL 4	DEL 5		
0...2000 ppm	0...5000 ppm	vert	vert	jaune	jaune	rouge	
-	350	50 %	-	-	-	-	
-	500	75 %	-	-	-	-	
350	750	100 %	-	-	-	-	
400	1000		25 %	-	-	-	
500	1250		50 %	-	-	-	
600	1500		75 %	-	-	-	
700	1750		100 %	-	-	-	
800	2000			25 %	-	-	
900	2250			50 %	-	-	
1000	2500			75 %	-	-	
1100	2750			100 %	-	-	
1200	3000				25 %	-	
1300	3250				50 %	-	
1400	3500				75 %	-	
1500	3750				100 %	-	
1600	4000					25 %	
1700	4250					50 %	
1800	4500					75 %	
1900	4750					100 %	
2000	5000						

Lorsque les valeurs indiquées ci-dessus sont atteintes, la DEL correspondante s'allume (avec une intensité lumineuse croissante de 25%, 50%, 75% et 100%), les DEL déjà actives restent allumées.

Interrupteur DIP		RCO ₂ -W-A	
Teneur en CO ₂		DIP 4	DIP 1
0...2000 ppm (default)			OFF
0...5000 ppm			ON
Type d'étalonnage CO₂		DIP 3	
désactivé			OFF
activé (default)			ON
Sortie		DIP 4	
Tension 0 -10V (default)			OFF
Courant 4...20 mA			ON
« feu tricolore » (5 x DEL)		DIP 5	
désactivé			OFF
activé			ON
Attention : DIP 2 n'est pas affecté !			

F Généralités

- Cet appareil ne doit être utilisé que dans un air non pollué, sans risque de condensation, sans risque de surpression ou dépression sur l'élément sensible.
- Dans le cas des sondes extérieures et des sondes pour montage en gaine, le filtre fritté de l'élément sensible protège la sonde d'humidité contre la pénétration des particules de poussières. Il est conseillé de nettoyer le filtre régulièrement des impuretés.
- Il faut éviter la présence de poussières et d'impuretés, puisqu'elles altèrent le résultat de mesure.
- De faibles quantités d'impuretés et de poussières déposées peuvent être éliminées par soufflage à l'air comprimé.
- Le capteur de CO₂ est sensible aux vibrations. Les vibrations peuvent modifier le résultat de mesure selon le modèle.
- En cas de salissures, il est conseillé de procéder à un nettoyage à l'usine et de l'étalonner à nouveau.
- En aucun cas, le capteur ne doit entrer en contact avec des produits chimiques ou d'autres détergents.
- Des concentrations extrêmement élevées de COV, de produits de nettoyage agressifs ou de vapeurs contenant du silicone peuvent détruire l'élément capteur ou réduire considérablement sa durée de vie.
- Si plusieurs sondes (0-10V) sont connectées à une seule source d'alimentation en courant alternatif 24V, il faut respecter la polarisation, car sinon la source de tension alternative peut être mise en court-circuit.
- Les sorties en tension sont protégées contre les courts-circuits. L'application d'une surtension ou l'application de la tension d'alimentation à la sortie en tension causera la destruction de l'appareil.
- Nous déclinons toute garantie dans le cas où l'appareil serait utilisé en dehors de la plage des spécifications.

Seules les CGV de la société S+S, les « Conditions générales de livraison du ZVEI pour produits et prestations de l'industrie électronique » ainsi que la clause complémentaire « Réserve de propriété étendue » s'appliquent à toutes les relations commerciales entre la société S+S et ses clients.

Il convient en outre de respecter les points suivants :

- Avant de procéder à toute installation et à la mise en service, veuillez lire attentivement la présente notice et toutes les consignes qui y sont précisées !
- Les raccordements électriques doivent être exécutés HORS TENSION. Ne branchez l'appareil que sur un réseau de très basse tension de sécurité.
- Pour éviter des endommagements / erreurs sur l'appareil (par ex. dus à une induction de tension parasite), il est conseillé d'utiliser des câbles blindés, ne pas poser les câbles de sondes en parallèle avec des câbles de puissance, les directives CEM sont à respecter.
- Cet appareil ne doit être utilisé que pour l'usage qui est indiqué en respectant les règles de sécurité correspondantes de la VDE, des Länders, de leurs organes de surveillance, du TÜV et des entreprises d'approvisionnement en énergie locales.
- L'acheteur doit respecter les dispositions relatives à la construction et à la sécurité et doit éviter toutes sortes de risques.
- Nous déclinons toute responsabilité ou garantie pour les défauts et dommages résultant d'une utilisation inappropriée de cet appareil.
- Nous déclinons toute responsabilité ou garantie au titre de tout dommage consécutif provoqué par des erreurs commises sur cet appareil.
- L'installation et la mise en service des appareils doit être effectuée uniquement par du personnel qualifié.
- Seules les données techniques et les conditions de raccordement indiquées sur la notice d'instruction accompagnant l'appareil sont applicables, des différences par rapport à la présentation dans le catalogue ne sont pas mentionnées explicitement et sont possibles suite au progrès technique et à l'amélioration continue de nos produits.
- En cas de modifications des appareils par l'utilisateur, tous droits de garantie ne seront pas reconnus.
- Cet appareil ne doit pas être utilisé à proximité des sources de chaleur (par ex. radiateurs) ou de leurs flux de chaleur, il faut impérativement éviter un ensoleillement direct ou un rayonnement thermique provenant de sources similaires (lampes très puissantes, projecteurs à halogène).
- L'utilisation de l'appareil à proximité d'appareils qui ne sont pas conformes aux directives « CEM » pourra nuire à son mode de fonctionnement.
- Cet appareil ne devra pas être utilisé à des fins de surveillance qui visent à la protection des personnes contre les dangers ou les blessures ni comme interrupteur d'arrêt d'urgence sur des installations ou des machines ni pour des fonctions relatives à la sécurité comparables.
- Il est possible que les dimensions du boîtier et des accessoires du boîtier divergent légèrement des indications données dans cette notice.
- Il est interdit de modifier la présente documentation.
- En cas de réclamation, les appareils ne sont repris que dans leur emballage d'origine et si tous les éléments de l'appareil sont complets.

Consignes de mise en service :

Cet appareil a été étalonné, ajusté et testé dans des conditions normalisées. En cas de fonctionnement dans des conditions différentes, nous recommandons un premier réglage manuel sur site lors de la mise en service et à intervalles réguliers par la suite.

La mise en service ne doit être effectuée que par du personnel qualifié !

Avant de procéder à l'installation et à la mise en service, veuillez lire attentivement la présente notice et toutes les consignes qui y sont précisées !

TENSION D'ALIMENTATION :

Cette variante d'appareil est dotée d'une protection contre l'inversion de polarité, c.-à.-d. elle comprend un redressement demi-onde (diode de redressement). Grâce à cette diode de redressement intégrée, les appareils 0-10V peuvent également être alimentés en courant alternatif.

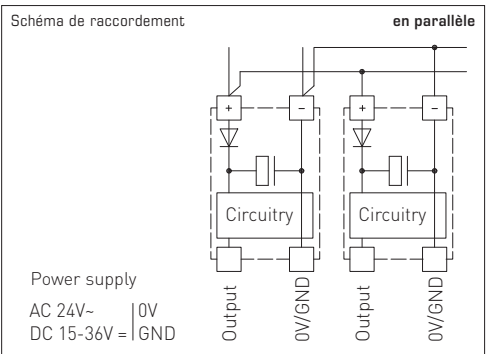
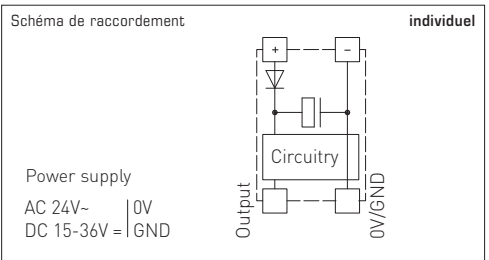
Le signal de sortie doit être prélevé avec un appareil de mesure. Ce faisant, la tension de sortie est mesurée par rapport au potentiel zéro (0V) de la tension d'entrée !

Si cet appareil est **alimenté en courant continu**, il faut utiliser l'entrée de tension de service UB+ pour l'alimentation en 15...36V cc et UB- ou GND comme câble de masse!

Si plusieurs appareils sont **alimentés en 24V ca**, il faut veiller à ce que toutes les entrées de tension « positives » (+) des appareils de terrain soient reliées entre elles de même que toutes les entrées de tension « négatives » (-) = potentiel de référence soient reliées entre elles (les appareils de terrain doivent être branchés en phase). Toutes les sorties d'appareil de terrain doivent se référer au même potentiel!

Une inversion de la polarisation de la tension d'alimentation sur un des appareils de terrain provoquerait un court-circuit. Le courant de court-circuit passant par cet appareil de terrain peut endommager cet appareil.

Veillez donc au raccordement correct des fils!



Не нуждающийся в техническом обслуживании датчик для помещений AERASGARD® RCO₂-SD с активным выходом, автоматической калибровкой (фиксированная настройка), в элегантном пластиковом корпусе с защелкивающейся крышкой. Служит для измерения содержания углекислого газа в воздухе (0...2000 млн⁻¹). Измерительный преобразователь преобразует измеряемые величины в нормированный сигнал 0-10 В.

Не нуждающийся в техническом обслуживании датчик для помещений AERASGARD® RCO₂-W с активным/релейным выходом, автоматической калибровкой (можно отключить), в элегантном пластиковом корпусе с защелкивающейся крышкой, опционально со световой индикацией (пять цветных светодиодов). Служит для измерения содержания углекислого газа в воздухе (0...2000 млн⁻¹ / 0...5000 млн⁻¹). Измерительный преобразователь преобразует измеряемые величины в нормированный сигнал 0-10 В или 4...20 мА (можно переключить).

Датчик используется в офисах, отелях, конференц-залах, жилых и торговых помещениях и т. д., служит для оценки параметров микроклимата и позволяет снизить эксплуатационные расходы и улучшить самочувствие благодаря энергосберегающей, управляемой вентиляции.

Содержание углекислого газа в воздухе определяется с помощью оптического **недисперсионного инфракрасного анализатора (NDIR)**. Диапазон чувствительности откалиброван в расчете на стандартный случай применения — для жилых помещений, конференц-залов и т. д.

ТЕХНИЧЕСКИЕ ДАННЫЕ

Напряжение питания:	24 В перем. / пост. тока (±10 %)
Потребляемая мощность:	< 1,5 Вт / 24 В пост. тока обычно; < 2,9 В·А / 24 В перем. тока обычно; пиковый ток 200 мА
Чувствительный элемент:	оптический недисперсионный инфракрасный анализатор (NDIR), с ручной калибровкой (с помощью кнопки «zero»), RCO₂-SD с автоматической калибровкой (фиксированная настройка) RCO₂-W с автоматической калибровкой (отключаемая с помощью DIP-переключателя)
Диапазон измерения:	RCO₂-SD 0...2000 млн ⁻¹ (фиксированная настройка) RCO₂-W 0...2000 млн ⁻¹ или 0...5000 млн ⁻¹ (при помощи DIP-переключателя)
Выходной сигнал:	RCO₂-SD 0-10 В (фиксированная настройка) RCO₂-W 0-10 В или 4...20 мА, нагрузка <800 Ом (при помощи DIP-переключателя) с потенциометром смещения (±10 % от диапазона измерения)
Релейный выход:	RCO₂-SD без переключающего контакта RCO₂-W с беспотенциальным переключающим контактом (24В/1 А)
Погрешность измерения:	обычно ±30 млн ⁻¹ и ±3 % измеренного значения
Температурная зависимость:	±5 млн ⁻¹ / °С или ±0,5 % измеренного значения/°С (зависит от того, что больше)
Зависимость от давления:	±0,13 % / мм рт. ст.
Долговременная стабильность:	< 2 % за 15 лет
Газообмен:	диффузия
Температура окружающей среды:	0...+50 °С
Время выхода на рабочий режим:	прибл. 1 час
Время срабатывания:	< 2 минут
Эл. подключение:	0,14-1,5 мм ² , по винтовым зажимам
Корпус:	пластик, акрилонитрил-бутадиенстирол (ABS), цвет – чистый белый (аналогичен RAL 9010), опционально – высококач. сталь V2A (1.4301)
Размеры:	85 x 85 x 27 мм (Baldur 1) 100 x 100 x 25 мм (высококач. сталь)
Монтаж / подключение:	настенный или на монтажную коробку Ø 55 мм, низ с четырьмя отверстиями, для закрепления на вертикально или горизонтально установленных коробках для подвода кабеля сзади, с шаблоном отверстия под открытый ввод кабеля сверху или снизу
Класс защиты:	III (согласно EN 60730)
Степень защиты:	IP 30 (согласно EN 60529)
Нормы:	соответствие CE-нормам, электромагнитная совместимость согласно EN 61326, директива 2014 / 30 / EU «Электромагнитная совместимость», директива 2014 / 35 / EU «Низковольтное оборудование»
Опционально:	со световой индикацией (пять цветных светодиодов, см. таблицу) для индикации концентрации углекислого газа. с дисплеем (см. AERASGARD® RFTM-LQ-CO ₂) для индикации фактического содержания углекислого газа в млн ⁻¹

AERASGARD® RCO₂-SD Датчик / измерительный преобразователь содержания углекислого газа для помещений, *Standard*
AERASGARD® RCO₂-W Датчик / измерительный преобразователь содержания углекислого газа для помещений, *Premium*

Тип / WG02	Диапазон измерения CO ₂	Выход CO ₂	Комплектация	Дисплей	Арт. №. (Baldur 1)
RCO₂-SD	(фиксированная настройка)	(фиксированная настройка)			
RCO ₂ -SD-U	0...2000 млн ⁻¹	0-10 В	–		1501-61A0-1001-200
RCO₂-W	(переключаемый)	(переключаемый)			
RCO ₂ -W	0...2000 млн ⁻¹ / 0...5000 млн ⁻¹	0-10 В / 4...20 мА	переключатель		1501-61A0-7301-200
RCO ₂ -W VA	0...2000 млн ⁻¹ / 0...5000 млн ⁻¹	0-10 В / 4...20 мА	переключатель, корпус из высококачественной стали		1501-61A0-7301-205
RCO ₂ -W DISPLAY	0...2000 млн ⁻¹ / 0...5000 млн ⁻¹	0-10 В / 4...20 мА	переключатель, дисплей	■ см. RFTM-LQ-CO ₂	
RCO₂-W-A	(переключаемый)	(переключаемый)			со светодиффузором
RCO ₂ -W-A	0...2000 млн ⁻¹ / 0...5000 млн ⁻¹	0-10 В / 4...20 мА	переключатель, светодиод		1501-61A0-7331-200
Примечание:	А = со «светодиффузором» (5 цветных светодиодов) для индикации концентрации углекислого газа.				
	Недопустимо использование данного устройства в качестве элемента системы безопасности!				

ВНИМАНИЕ!

Минимальная концентрация CO₂ в наружном воздухе в озелененных районах с малым количеством промышленных объектов составляет прибл. 350 млн⁻¹ (выходное напряжение = 1,75 В при диапазоне измерения 0...2000 млн⁻¹ или 0,7 В при диапазоне измерения 0...5000 млн⁻¹). Газообмен в чувствительном элементе осуществляется благодаря диффузии. В зависимости от изменения концентрации и скорости потока воздуха вблизи чувствительного элемента реакция прибора на изменение концентрации может происходить с задержкой. При монтаже прибора его расположение необходимо выбирать таким образом, чтобы поток воздуха обтекал чувствительный элемент. В противном случае это может привести к существенному замедлению газообмена вплоть до его остановки.

Автоматическая калибровка измерения содержания углекислого газа — логика автоматической фоновой калибровки (АВС) (по умолчанию)

Автоматическая фоновая логика (automatic background logic) — это технология самокалибровки, подходящая для случаев, когда концентрация CO₂ регулярно снижается до уровня свежего воздуха (от 350 до 400 млн⁻¹). Обычно это происходит тогда, когда помещения не используются. Чувствительный элемент достигает своей обычной точности через 24 часа работы в длительном режиме за счет притока свежего воздуха (с содержанием CO₂ 400 млн⁻¹). Абберационные погрешности остаются на минимальном уровне при подаче свежего воздуха на чувствительный элемент самое меньше 4 раза в течение 21 дня. Для правильного функционирования логика автоматической фоновой калибровки требует непрерывных циклов работы (более 24 часов).

Ручная калибровка измерения содержания углекислого газа

Ручная калибровка может осуществляться независимо от положения DIP-переключателя (логика автоматической фоновой калибровки).

Перед калибровкой и во время ее выполнения следует обеспечить достаточный приток свежего воздуха (с содержанием CO₂ 500 млн⁻¹)!

Калибровка запускается путем нажатия кнопки «ZERO» (держать нажатой прим. пять секунд).

Запуск сигнализируется миганием светодиода.

Затем происходит калибровка. Эта фаза характеризуется непрерывно включенным светодиодом и обратным отсчетом 600 секунд.

После успешного окончания калибровки светодиод выключается.

Запуск в эксплуатацию

После включения прибора начинается самотестирование и терморегулирование.

Этот процесс длится от 30 до 50 минут в зависимости от условий окружающей среды.

В заключении необходимо вручную выполнить калибрование. После этого опционально можно активировать Азбуку логики.

После этого можно дополнительно выполнить ручную калибровку. При этом следить за тем, чтобы никакие вредные вещества не влияли на процесс калибровки, и датчик эксплуатировался со свежим воздухом.

Настройка порога переключения

В качестве переключающего выхода доступен беспотенциальный переключающий контакт.

Порог переключения настраивается между 10 % и 95 % диапазона измерения с помощью потенциометра SET.

Для CO₂ значение, соответствующее 10 %, прибавляется к предельному значению свежего воздуха (400 млн⁻¹).

(600...1900 млн⁻¹ при диапазоне измерения 0...2000 млн⁻¹ или 900...4700 млн⁻¹ при диапазоне измерения 0...5000 млн⁻¹)

Смещение

Каждый измерительный канал содержит отдельный потенциометр смещения для дополнительной юстировки измеренного значения.

Диапазон настройки составляет прим. ±10 % диапазона измерения.

Светофорная индикация		RCO ₂ -W-A				
Содержание CO ₂	LED 1	LED 2	LED 3	LED 4	LED 5	
0...2000 млн ⁻¹ 0...5000 млн ⁻¹	зеленый	зеленый	желтый	желтый	красный	
–	350	50 %	–	–	–	–
–	500	75 %	–	–	–	–
350	750	100 %	–	–	–	–
400	1000	25 %	–	–	–	–
500	1250	50 %	–	–	–	–
600	1500	75 %	–	–	–	–
700	1750	100 %	–	–	–	–
800	2000	25 %	–	–	–	–
900	2250	50 %	–	–	–	–
1000	2500	75 %	–	–	–	–
1100	2750	100 %	–	–	–	–
1200	3000	25 %	–	–	–	–
1300	3250	50 %	–	–	–	–
1400	3500	75 %	–	–	–	–
1500	3750	100 %	–	–	–	–
1600	4000	25 %	–	–	–	25 %
1700	4250	50 %	–	–	–	50 %
1800	4500	75 %	–	–	–	75 %
1900	4750	100 %	–	–	–	100 %
2000	5000	25 %	–	–	–	25 %

DIP-переключатели	RCO ₂ -W
Содержание CO ₂	DIP 1
0...2000 млн ⁻¹ (default)	OFF
0...5000 млн ⁻¹	ON
Автоматическая калибровка нуля CO₂	DIP 3
включена	OFF
выключена (default)	ON
Выход	DIP 4
потенциальный 0–10 В (default)	OFF
токовый 4...20 mA	ON
Светофор (5x LED)	DIP 5
включена	OFF
выключена	ON
Примечание: DIP 2 не задействован!	

После достижения вышеуказанных значений загорается соответствующий светодиод (с возрастающей яркостью свечения 25 %, 50 %, 75 % и 100 %), светящиеся светодиоды продолжают гореть.

- Данный прибор допускается применять только в воздухе без конденсата и вредных веществ, при отсутствии пониженного или повышенного давления вблизи чувствительного элемента.
- В случае датчиков для наружной и канальной установки защита чувствительного элемента датчика влажности от возможного скопления пыли обеспечивается металлокерамическим фильтром. В случае загрязнения или забивания пылью данный фильтр нуждается в регулярном техническом обслуживании.
- Пыль и загрязнение могут исказить результаты измерения, поэтому их следует избегать.
- Незначительные загрязнения и отложения пыли могут быть устранены потоком сжатого воздуха.
- Анализатор углекислого газа чувствителен к сотрясениям. При сотрясениях результат измерения может изменяться в зависимости от конструктивного исполнения.
- В случае загрязнения мы рекомендуем очистку и перекалибровку в заводских условиях.
- Категорически недопустим контакт чувствительного элемента с химическими реактивами и чистящими/моющими средствами.
- Очень высокая концентрация VOC, агрессивные чистящие средства или содержащие силикон пары могут разрушить чувствительный элемент или значительно сократить его срок службы.
- При подключении нескольких датчиков (0 - 10 В) к общему источнику напряжения 24 В переменного тока следует учитывать полярность; в противном случае возможно короткое замыкание источника переменного напряжения.
- Выходы напряжения защищены от короткого замыкания, приложение чрезмерно высокого напряжения (или питающего напряжения к выходу напряжения) выводит прибор из строя.
- При эксплуатации прибора вне рабочего диапазона, указанного в спецификации, гарантийные претензии теряют силу.

В качестве Общих Коммерческих Условий имеют силу исключительно наши Условия, а также действительные «Общие условия поставки продукции и услуг для электрической промышленности» (ZVEI) включая дополнительную статью «Расширенное сохранение прав собственности».

Помимо этого, следует учитывать следующие положения:

- Перед установкой и вводом в эксплуатацию следует прочитать данное руководство; должны быть учтены все приведенные в нем указания!
- Подключение прибора должно осуществляться исключительно к безопасно малому напряжению и в обесточенном состоянии.
- Во избежание повреждений и отказов (например, вследствие наводок) следует использовать экранированный проводку, избегать параллельной прокладки токоведущих линий и учитывать предписания по электромагнитной совместимости.
- Данный прибор следует применять только по прямому назначению, учитывая при этом соответствующие предписания VDE (союза немецких электротехников), требования, действующие в Вашей стране, инструкции органов технического надзора и местных органов энергоснабжения. Недлежит придерживаться требований строительных норм и правил, а также техники безопасности и избегать угроз безопасности любого рода.
- Мы не несем ответственности за ущерб и повреждения, возникающие вследствие неправильного применения наших устройств.
- Ущерб, возникший вследствие неправильной работы прибора, не подлежит устранению по гарантии.
- Монтаж и ввод в эксплуатацию должны осуществляться только специалистами.
- Действительно исключительно технические данные и условия подключения, приведенные в поставляемых с приборами руководствах по монтажу и эксплуатации. Отклонения от представленных в каталоге характеристик дополнительно не указываются, несмотря на их возможность в силу технического прогресса и постоянного совершенствования нашей продукции.
- В случае модификации приборов потребителем гарантийные обязательства теряют силу.
- Не разрешается использование прибора в непосредственной близости от источников тепла (например, радиаторов отопления) или создаваемых ими тепловых потоков; следует в обязательном порядке избегать попадания прямых солнечных лучей или теплового излучения от аналогичных источников (мощные осветительные приборы, галогенные излучатели).
- Эксплуатация вблизи оборудования, не соответствующего нормам электромагнитной совместимости (EMV), может влиять на работу приборов.
- Недопустимо использование данного прибора в качестве устройства контроля / наблюдения, служащего для защиты людей от травм и угроз для здоровья / жизни, а также в качестве аварийного выключателя устройств и машин или для аналогичных задач обеспечения безопасности.
- Размеры корпусов и корпусных принадлежностей могут в определенных пределах отличаться от указанных в данном руководстве.
- Изменение документации не допускается.
- В случае рекламаций принимаются исключительно целные приборы в оригинальной упаковке.

Указания по вводу в эксплуатацию:

Этот прибор был откалиброван, отъюстирован и проверен в стандартных условиях. Во время эксплуатации в других условиях рекомендуется провести ручную юстировку на месте в первый раз при вводе в эксплуатацию и затем на регулярной основе.

Ввод в эксплуатацию обязателен и выполняется только специалистами!

Перед монтажом и вводом в эксплуатацию прочитать данное руководство; должны быть учтены все приведенные в нем указания!

НАПРЯЖЕНИЕ ПИТАНИЯ:

В качестве защиты от неправильного подключения рабочего напряжения в данный вариант прибора интегрирован однополупериодный выпрямитель или диод защиты от напряжения обратной полярности. В случае приборов, рассчитанных на напряжение 0 - 10 В, этот встроенный выпрямитель допускает также эксплуатацию при питании напряжением переменного тока.

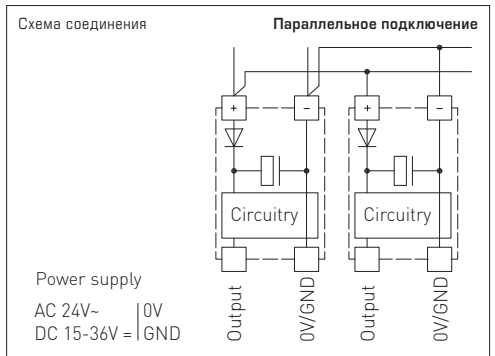
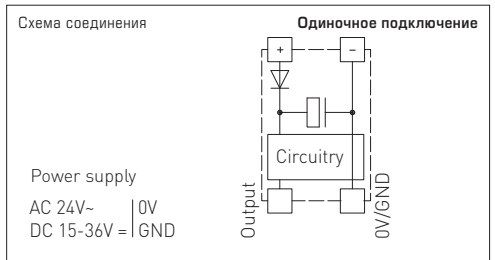
Выходной сигнал следует снимать измерительным прибором. Выходное напряжение при этом измеряется относительно нулевого потенциала (0В) входного напряжения!

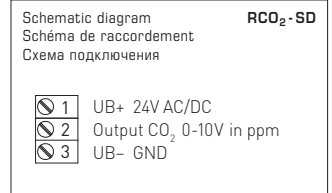
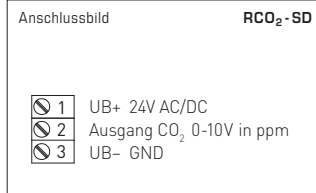
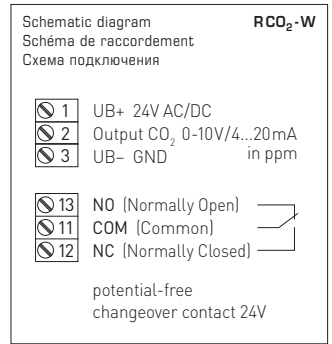
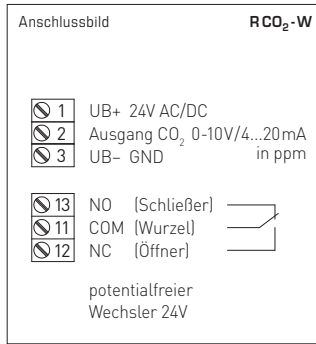
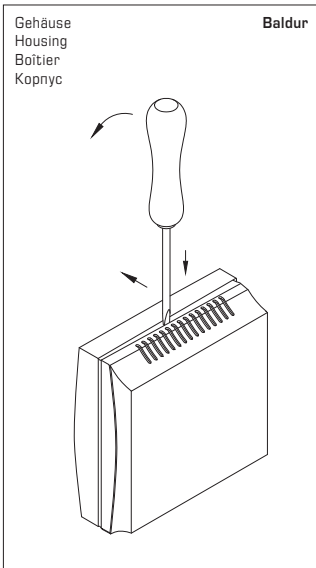
Если прибор запитывается напряжением **постоянного тока**, следует использовать вход рабочего напряжения UB+ (для питания напряжением 15...36В) и UB- / GND (в качестве корпуса)!

Если для питания нескольких приборов используется напряжение 24 В **переменного тока**, необходимо следить за тем, чтобы все положительные входы рабочего напряжения (+) полевых устройств были соединены друг с другом. Это относится также ко всем отрицательным входам рабочего напряжения (-) = опорного потенциала (синфазное подключение полевых устройств). Все выходы полевых устройств должны относиться к одному потенциалу!

Подключение питающего напряжения одного из полевых устройств с неверной полярностью ведёт к короткому замыканию напряжения питания. Ток короткого замыкания, протекающий через данное устройство, может привести к его повреждению.

Следите за правильностью проводки!





© Copyright by S+S Regeltechnik GmbH

Nachdruck, auch auszugsweise, nur mit Genehmigung der S+S Regeltechnik GmbH.

Reprint in full or in parts requires permission from S+S Regeltechnik GmbH.

La reproduction des textes même partielle est uniquement autorisée après accord de la société S+S Regeltechnik GmbH.

Перепечатка, в том числе в сокращенном виде, разрешается лишь с согласия S+S Regeltechnik GmbH.

Irrtümer und technische Änderungen vorbehalten. Alle Angaben entsprechen unserem Kenntnisstand bei Veröffentlichung. Sie dienen nur zur Information über unsere Produkte und deren Anwendungsmöglichkeiten, bieten jedoch keine Gewähr für bestimmte Produkteigenschaften. Da die Geräte unter verschiedensten Bedingungen und Belastungen eingesetzt werden, die sich unserer Kontrolle entziehen, muss ihre spezifische Eignung vom jeweiligen Käufer bzw. Anwender selbst geprüft werden. Bestehende Schutzrechte sind zu berücksichtigen. Einwandfreie Qualität gewährleisten wir im Rahmen unserer Allgemeinen Lieferbedingungen.

Subject to errors and technical changes. All statements and data herein represent our best knowledge at date of publication. They are only meant to inform about our products and their application potential, but do not imply any warranty as to certain product characteristics. Since the devices are used under a wide range of different conditions and loads beyond our control, their particular suitability must be verified by each customer and/or end user themselves. Existing property rights must be observed. We warrant the faultless quality of our products as stated in our General Terms and Conditions.

Sous réserve d'erreurs et de modifications techniques. Toutes les informations correspondent à l'état de nos connaissances au moment de la publication. Elles servent uniquement à informer sur nos produits et leurs possibilités d'application, mais n'offrent aucune garantie pour certaines caractéristiques du produit. Etant donné que les appareils sont soumis à des conditions et des sollicitations diverses qui sont hors de notre contrôle, leur adéquation spécifique doit être vérifiée par l'acheteur ou l'utilisateur respectif. Tenir compte des droits de propriété existants. Nous garantissons une qualité parfaite dans le cadre de nos conditions générales de livraison.

Возможны ошибки и технические изменения. Все данные соответствуют нашему уровню знаний на момент издания. Они представляют собой информацию о наших изделиях и их возможностях применения, однако они не гарантируют наличие определенных характеристик. Поскольку устройства используются при самых различных условиях и нагрузках, которые мы не можем контролировать, покупатель или пользователь должен сам проверить их пригодность. Соблюдать действующие права на промышленную собственность. Мы гарантируем безупречное качество в рамках наших «Общих условий поставки».

