



RHEASREG® KLSW
RHEASGARD® KLGf

D Bedienungs- und Montageanleitung

Kanal-Luftstromwächter, incl. Montageflansch,
elektronisch, ein- und zweistufig,
mit aktivem / schaltendem Ausgang

GB Operating Instructions, Mounting & Installation

Duct airflow monitors, including mounting flange,
electronic, one-step and two-step,
with active / switching output

F Notice d'instruction

Contrôleur de flux d'air de gaine, y compris bride de montage,
électronique, à un et deux étages,
avec sortie active / tout ou rien

RU Руководство по монтажу и обслуживанию

Реле контроля воздушного потока канальное,
вкл. присоединительный фланец,
электронное, одно- и двухступенчатое,
с активным / релейным выходом

KLSW-xx



KLGf-1



S+S REGELTECHNIK

S+S REGELTECHNIK GMBH
PIRNER STRASSE 20
90411 NÜRNBERG / GERMANY

FON +49 (0) 911 / 5 19 47-0
FAX +49 (0) 911 / 5 19 47-70

mail@SplusS.de
www.SplusS.de



Herzlichen Glückwunsch!

Sie haben ein deutsches Qualitätsprodukt erworben.

Congratulations!

You have bought a German quality product.

Félicitations!

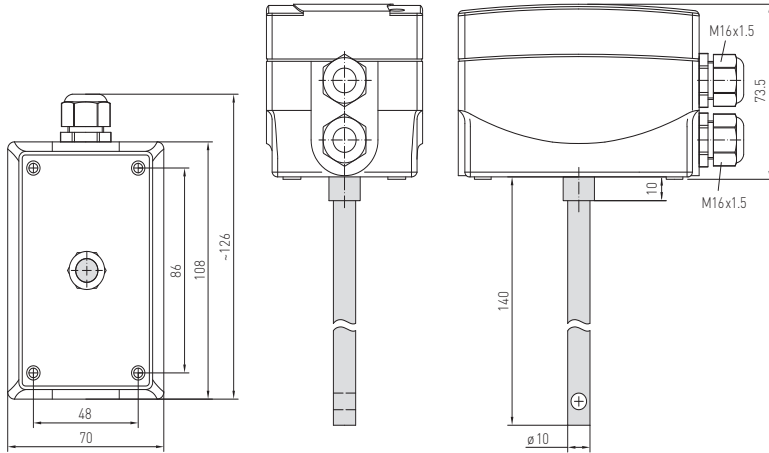
Vous avez fait l'acquisition d'un produit allemand de qualité.

Примите наши поздравления!

Вы приобрели качественный продукт, изготовленный в Германии.

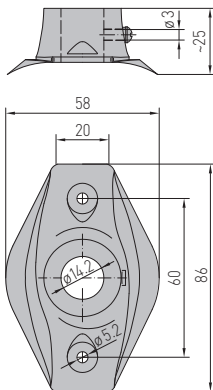
Maßzeichnung
Dimensional drawing
Plan coté
Габаритный чертёж

KLSW-xx
KLGf-1-Display



Maßzeichnung
Dimensional drawing
Plan coté
Габаритный чертёж

MF-14-K



KLGf-1
mit Display
with display
avec écran
с дисплеем



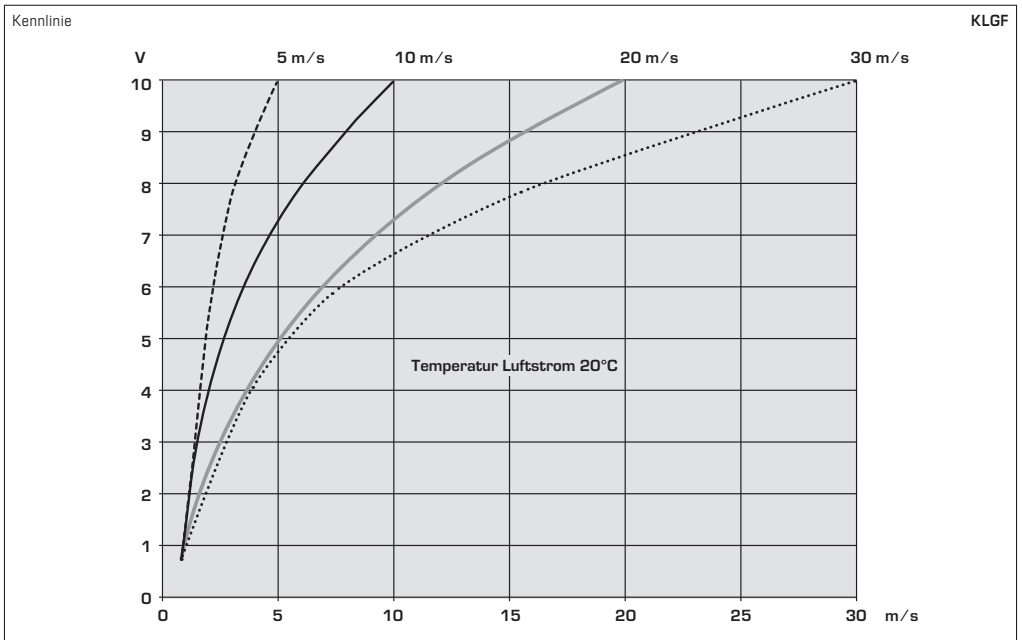
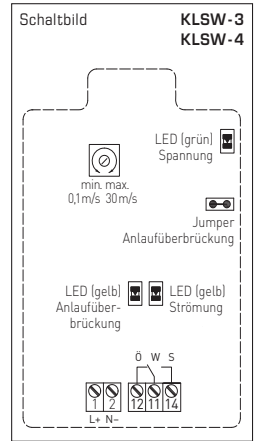
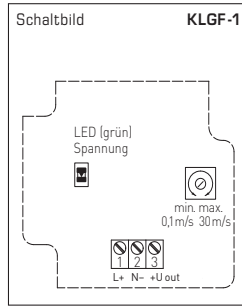
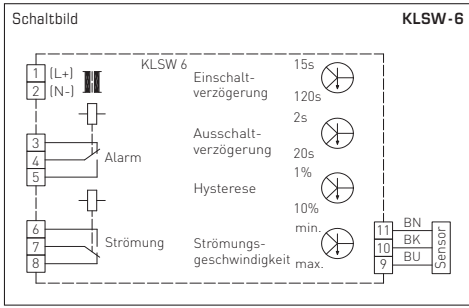
Der elektronische Luftstromwächter **RHEASGARD® KLGf** misst die Strömungsgeschwindigkeit in m/s und wandelt das Messsignal in ein Normsignal von 0-10 V um (Strömungsmessumformer). Der Strömungsfühler ist wahlweise mit/ohne Display erhältlich.

Der **RHEASREG® KLSW** ist mit schaltendem Ausgang (ein- oder zweistufig), als Strömungssensor/Strömungswächter ausgeführt. Ein Feinabgleich des Messbereichsendwertes ist mittels Potentiometer durch den Anwender möglich.

Der Luftströmungswächter/Luftströmungssensor ist geeignet zur Überwachung oder Steuerung von Luftströmungen in Kanälen, an Ventilatoren, Stellklappen, zum strömungsabhängigen Überwachen von Befeuchtern und elektrischen Heizregistern gemäß DIN 57100 Teil 420 oder zum Einsatz in Verbindung mit DDC-Anlagen.

TECHNISCHE DATEN	
Spannungsversorgung:	24V AC/DC oder 230 V AC +5/-13%, 50...60 Hz
Ausgang:	1 oder 2 potentialfreie Relais (Wechsler), 8 A, max. 2 kW oder 0-10 V (relativ, linearisiert auf Anfrage), siehe Tabelle
Stromaufnahme:	ca. 3 VA KLGf-1, KLSW-3, KLSW-4:
Messbereich:	0,1...30 m/s
Empfindlichkeit:	0,1...30 m/s (einstellbar)
Schalthysterese:	2% (fest eingestellt) KLSW-6:
Messbereich:	0,1...15 m/s
Empfindlichkeit:	0,1... 5 m/s (einstellbar)
Schalthysterese:	ca. 1...10% (einstellbar)
Anlaufüberbrückung:	ca. 15...120 s (einstellbar)
Ausschaltverzögerung:	ca. 2...20 s (einstellbar)
Anschlusskabel:	max. 50 m bei 1,5 mm ² Mindestquerschnitt je Leiter; Parallelverlegung mit Netzspannung führenden Leitungen vermeiden oder abgeschirmte Leitungen verwenden, Schirm einseitig auflegen.
Medium:	schadstofffreie, nicht kondensierende Luft
Umgebungstemperatur:	0...+60 °C Gerät; 0...+80 °C Medium
Fühler:	Fühlerbruchsicherung, temperaturkompensiert
Gehäuse:	Kunststoff, UV-stabilisiert, Werkstoff Polyamid, 30% glaskugelverstärkt, Farbe Verkehrsweiß (ähnlich RAL 9016) KLSW-xx, KLGf-1 mit Display: 108 x 70 x 73,5 mm (Thor2) KLGf-1 ohne Display: 72 x 64 x 37,8 mm (Tyr 1), mit Schnellverschlusschrauben (Schlitz / Kreuzschlitz - Kombination)
Kabelverschraubung:	M16 x 1,5; mit Zugentlastung, auswechselbar, max. Innendurchmesser 10,4 mm
Schutzrohr:	aus Metall (Messing vernickelt), Ø 10 mm, NL = 140 mm
Prozessanschluss:	mittels Montageflansch (im Lieferumfang enthalten)
elektrischer Anschluss:	0,25 - 2,5 mm ² , über Schraubklemmen
Schutzklasse:	II (nach EN 60 730) bei KLSW3 (UB = 230V AC) III (nach EN 60 730) bei UB = 24 V
Schutzart:	IP 65 (nach EN 60 529)
Normen:	CE-Konformität, EMV-Richtlinie 2014 / 30 / EU, Niederspannungsrichtlinie 2014 / 35 / EU

RHEASGARD® KLGf Kanal-Luftstromwächter		RHEASREG® KLSW Kanal-Luftstromwächter, ein- und zweistufig			
Typ / WG01	Relais (Stufen)	Spannungsversorgung	Ausgang	Display	Art.-Nr.
KLGf					
KLGf 1	-	24 V AC/DC	0-10V (relativ)		1701-3120-1000-000
KLGf 1_Display	-	24 V DC	0-10V (linearisiert)	■	auf Anfrage
KLSW einstufig					
KLSW 3	1	230V AC	1 x Wechsler		1701-3011-0001-000
KLSW 4	1	24 V AC/DC	1 x Wechsler		1701-3021-0000-000
KLSW zweistufig					
KLSW 6	2	24 V AC/DC	2 x Wechsler		1701-3022-0000-000
Hinweis:	KLSW6 wird standardmäßig mit einer manuellen Resettaste ausgeliefert! automatischer Reset (ohne Resettaste)				auf Anfrage



TECHNISCHE DATEN

Typ	KLGF 1
Artikel-Nr.	
Betriebsspannung	24 V AC/DC
Spannungstoleranz	+ 10%
Überspannungskategorie	II
Signalanzeige, Spannung	Netz vorhanden
Leistungsaufnahme	max. 2 VA
Umgebungstemperatur Gerät	-20..+60 °C
Signalausgang Strömung in V	0..10 V (Ra = 10 kOhm) Relativ
Genauigkeit des Ausgangssignals	+/- 10% MW
Reproduzierbarkeit des Ausgangssignals	± 1%
Medientemperaturbereich	0..+70 °C
Temperaturgradient	15 K/min
Schaltpunkt	Einstellbar über Poti
Messbereich	0,1-30 m/s
Messfühler	Eingebaut
Eintauchtiefe	130 mm
Prozessanschluss	PG7, Montageflansch
Sensorwerkstoff	MS58, vernickelt
Druckfestigkeit	10 bar
Schutzart Gehäuse	IP 65
Schutzart Sensor	IP 67
Verschmutzungsstufe	II
Anschluss	3 Klemmen, 2,5 mm ²
Gehäuseabmessungen	ohne Display: 72 x 64 x 37,8 mm (Tyr 1) mit Display: 108 x 70 x 73,5 mm (Thor II)
Prüfzeichen	0
Zubehör	Montageflansch

Referenzbedingungen:

Einlaufstrecke >10 x DN, Auslaufstrecke >5 x DN laminare Strömung: Luft bei 0°C und 1,013 bar

Einbaubedingungen KLG 1

Um Fehlfunktionen zu vermeiden, müssen folgende Punkte beachtet werden.

- Die Fühlerspitze sollte möglichst in der Rohrmitte sitzen.
Das Querloch im Fühlerschaft muss voll vom gasförmigen Medium durchströmt werden.
- Die Markierung dient dabei als Montagehilfe.
- Bei Senkrecht verlegten Röhren, sollte die Strömungsrichtung von unten nach oben verlaufen.
- freie Einlaufstrecke 5 x D vor dem Sensor und 3 x D Auslaufstrecke nach dem Sensor einhalten.
- Den Strömungswächter nur über den Sechskant des Sensorgehäuses einschrauben
- Der Strömungswächter ist Einbaulageunabhängig.

ACHTUNG!

Der Anschluss und die Inbetriebnahme muss vom geschulten Fachpersonal vorgenommen werden! Der Netzanschluss (L, N) ist über einen abgesicherten Trennschalter mit den üblichen Sicherungen herzustellen. Bei der elektrischen Installation sind grundsätzlich die allgemeinen VDE-Bestimmungen einzuhalten (VDE0100, VDE0113, VDE0160).

Inbetriebnahme KLG 1

Der Anschluss und die Inbetriebnahme muss vom Fachpersonal vorgenommen werden!

Bei der Inbetriebnahme und Einstellung der Geräte ist folgende Vorgehensweise zweckmäßig:

vStrömungswächter gemäß Einbaubedingungen installieren und elektrisch anschließen.

- Netzspannung einschalten, danach die Nennströmung einschalten.
- Beim KLG 1 am Poti »Verstärkung« das gewünschte Ausgangssignal auf die Nennströmung anpassen.
z.B. Nennströmung 5m/s = Signalausgang U auf 5 V Nennströmung 10 m/s = Signalausgang U auf 10 V
- Der Strömungsmesser ist jetzt betriebsbereit.

Das Gerät ist jetzt auf Überwachungsfunktion eingestellt.

Was tun, wenn Ihr Luftstromwächter nicht funktioniert

Problem	Ursache	Lösung
KLGF... funktioniert überhaupt nicht	Keine oder falsche Netzspannung angeschlossen	Netzspannung und Anschluss überprüfen
KLGF... erkennt Strömung nicht	Sensor ist nicht richtig installiert	Einbaubedingungen überprüfen
KLGF... hat verändertes Ansprechverhalten	Sensor ist durch das Medium stark verschmutzt	Sensor vorsichtig mit Wasser reinigen

Bei dem KLG 1 bilden Fühler und Steuergerät eine kompakte Einheit. Das Fühlerrohr dient gleichzeitig der Montage.

Mit dem KLG 1 können Sie die relative Stärke von Strömungen anzeigen und auswerten. Sie können am Gerät den Bereich des Analogausganges an die vorhandenen Strömungsverhältnisse anpassen, indem Sie bei Strömungsmaximum die gewünschte Ausgangsspannung (max.10 V) einstellen.

Bestimmungsgemäße Verwendung

Die Strömungswächter der Typenreihe KLG 1 werden zur Überwachung von Strömungsgeschwindigkeiten bei gasförmigen Medien innerhalb der angegebenen technischen Daten eingesetzt. Haupteinsatzgebiete ist die Klima- und Lüftungstechnik in Bereichen der Gebäudeautomation.

Funktionsweise

Die Strömungswächter der Typenreihe KLG 1 arbeiten nach dem kalorimetrischen Prinzip.

Und stellen analog zur Strömungsgeschwindigkeit ein. Ausgangssignal von 0..10 V zur Verfügung.

D RHEASREG® KLSW3 / KLSW4

Die elektronischen Luftstromwächter der Typenreihe KLSW werden zur Überwachung von Ventilatoren oder Stellklappen, zum strömungsabhängigen Überwachen von Befeuchtern und elektrischen Heizregistern gemäß DIN 57100 Teil 420 oder zum Einsatz in Verbindung mit DDC-Anlagen verwendet. Funktion: Nach Anlegen der Betriebsspannung (grüne LED leuchtet) und Aufbau der gewünschten Strömungsgeschwindigkeit (rote LED leuchtet) innerhalb der Anlaufverzögerung, zieht das Relais »Alarm« an und das nachfolgende Aggregat wird freigegeben. Ein mitunter schädliches Heizen/Befeuchten ohne Luftabfuhr wird also verhindert. Sollte die notwendige Luftgeschwindigkeit innerhalb der Anlaufverzögerung nicht erreicht werden, so fällt das Relais »Alarm« ab.

Die Kontakte 12/11 schließen. Wird die eingestellte Strömungsgeschwindigkeit wieder erreicht, so zieht das Relais »Alarm« wieder an. Die Kontakte 11/14 schließen. Durch drücken des Resetastasters, wird das Gerät wieder auf den Anfangszustand gebracht.

TECHNISCHE DATEN

Typ	KLSW 4	KLSW 3
Artikel-Nr.		
Betriebsspannung	24V AC/DC	230 V/AC
Spannungstoleranz	± 10%	± 10%
Überspannungskategorie	II	II
Signalanzeige, Spannung	Grüne LED	Grüne LED
Leistungsaufnahme max.	2 VA	4 VA
Umgebungstemperatur Gerät	-20..+60 °C	-20..+60 °C
Signalausgang Strömung	1 Wechsler	1 Wechsler
Strom- / Kontaktbelastbarkeit	250 VAC, 6 A, 1,5 kVA	250 VAC, 6 A, 1,5 kVA
Schaltfunktion bei Strömung	Relais zieht an	Relais zieht an
Signalanzeige bei Strömung	Gelbe LED	Gelbe LED
Anlaufüberbrückung	60 s (Jumper aktivierbar)	60 s (Jumper aktivierbar)
Anzeige Anlaufüberbrückung	Gelbe LED	Gelbe LED
Medientemperaturbereich	- 10..+80 °C	- 10..+80 °C
Temperaturgradient	15 K/min	15 K/min
Schaltpunkt	Einstellbar über Poti	Einstellbar über Poti
Messbereich	0,1-30 m/s	0,1-30 m/s
Ansprechzeit	1..10 s	1..10 s
Messfühler	Eingebaut	Eingebaut
Eintauchtiefe	130 mm	130 mm
Prozessanschluss	PG7, Montageflansch	PG7, Montageflansch
Sensorwerkstoff	MS58, vernickelt	MS58, vernickelt
Druckfestigkeit	10 bar	10 bar
Anschluss	5 Klemmen, 2,5 mm ²	5 Klemmen, 2,5 mm ²
Schutzart Gehäuse	IP65	IP65
Schutzart Sensor	IP67	IP67
Verschmutzungsstufe	2	2
Gehäuseabmessungen	108 x 70 x 73,5 mm (Thor II)	108 x 70 x 73,5 mm (Thor II)
Prüfzeichen	0	0
Zubehör (im Lieferumfang)	Montageflansch 10 mm	Montageflansch 10 mm

Anlaufüberbrückung

Jumper gesteckt = Anlaufüberbrückung aktiv ca. 60 sek. Gelbe LED »Zeit« leuchtet

Jumper nicht gesteckt = Anlaufüberbrückung nicht aktiv

Fühlermontage (F9)

Montieren Sie die Fühler derart, dass das Querloch im Fühlerschaft vom Luftstrom durchströmt wird. Die Leitungslänge zwischen Fühler und Überwachungsgerät sollte nicht mehr als 100m betragen. Wird die Fühlerleitung gemeinsam mit anderen Ström-führenden Leitungen (z. B. Motoren oder Magnetventile) in einem Kanal verlegt, empfehlen wir die Fühlerleitung abzuschirmen. Der Sensor muss entsprechend dem Anschlussplan mit dem Strömungswächter verbunden werden. Eine Vertauschung der Anschlüsse führt zu Fehlfunktionen.

Einstellung (alle Typen):

Mit dem Potentiometer »Strömungsgeschwindigkeit« auf der Leiterplatte, im inneren des Gerätes wird die zu überwachende Strömungsgeschwindigkeit eingestellt (rote LED leuchtet). Die rote LED verlischt, sobald die Strömungsgeschwindigkeit unter den eingestellten Wert absinkt und nicht innerhalb der eingestellten Ausschaltverzögerung wieder auf den zu überwachenden Wert ansteigt. Den Trimmer »Hysterese« so einstellen, dass den Strömungsverhältnissen entsprechend (ruhige oder verwirbelte Strömung) ein unruhiges Schaltverhalten vermieden wird, ohne dass die Schwankungsbreite zu groß wird. Zur Überprüfung der Strömungsüberwachung, Strömungserzeugung reduzieren oder ausschalten. Die rote LED erlischt das Ausgangsrelais „Strömung“ fällt ab während das Relais »Alarm« anzieht. Das Gerät lässt sich durch drücken des Resettasters auf den Anfangs-zustand zurücksetzen.

Geräte mit Anlaufüberbrückung (KLSW 6)

Es gibt Anwendungsfälle, in denen die Lüftermotoren einen langen Hochlauf benötigen, so dass die (je nach Einstellung der Empfindlichkeit des Gerätes) erforderliche Strömung erst nach beendetem Hochlauf vorhanden ist. Während der Hochlaufzeit könnte das Strömungsüberwachungsgerät auf Störung schalten. Bei dem KLSW 6 ist eine einstellbare (2-120 Sek.) Anlaufüberbrückung integriert, welches die Anlaufphase überbrückt. Während dieser Zeit zieht das Ausgangsrelais »Strömung« an; die rote LED »Luftstrom« leuchtet. Das Gerät verhält sich dadurch so, als ob eine Strömung vorhanden wäre, so dass es nicht zu einer Abschaltung kommt. Wir empfehlen, Geräte mit Anlaufüberbrückung zusammen mit dem Strömungserzeuger einzuschalten, da die Zeit nur beim Einschalten der Netzspannung wirksam wird. Wird das Überwachungsgerät früher als die Strömung eingeschaltet, kann die interne Zeit abgelaufen sein, bevor die Strömung entsprechend stark ist.

TECHNISCHE DATEN

Typ	KLSW 6
Artikel-Nr.	
Betriebsspannung	24V AC/DC
Spannungstoleranz	± 10%
Signalanzeige, Spannung	Grüne LED
Leistungsaufnahme max.	2 VA
Umgebungstemperatur Gerät	-20..+60 °C
Signalausgang Strömung	1 Wechsler
Strom- / Kontaktbelastbarkeit	250 VAC, 10 A, 2,5 kVA
Schaltfunktion bei Strömung	Relais zieht an
Signalanzeige bei Strömung	Gelbe LED
Anlaufüberbrückung	Einstellbar über Poti (15-120 s)
Anzeige Anlaufüberbrückung	-
Ausschaltverzögerung	Einstellbar über Poti (2-20 s)
Medientemperaturbereich	-10..+80 °C
Temperaturgradient	15 K/ min
Schaltpunkt	Einstellbar über Poti
Messbereich	0,1-15 m/s
Messfühler	F9
Schutzart Gehäuse	IP 65
Schutzart Sensor	IP 67
Anschluss	11 Klemmen, 2,5 mm
Gehäuseabmessungen	55 x 160 x 80 mm
Prüfzeichen	0

D Wichtige Hinweise

Als AGB gelten ausschließlich unsere sowie die gültigen „Allgemeinen Lieferbedingungen für Erzeugnisse und Leistungen der Elektroindustrie“ (ZVEI Bedingungen) zuzüglich der Ergänzungsklausel „Erweiterter Eigentumsvorbehalt“.

Außerdem sind folgende Punkte zu beachten:

- Vor der Installation und Inbetriebnahme ist diese Anleitung zu lesen und die alle darin gemachten Hinweise sind zu beachten!
- Der Anschluss der Geräte darf nur an Sicherheitskleinspannung und im spannungslosen Zustand erfolgen.
Um Schäden und Fehler am Gerät (z.B. durch Spannungsinduktion) zu verhindern, sind abgeschirmte Leitungen zu verwenden, eine Parallelverlegung zu stromführenden Leitungen zu vermeiden und die EMV- Richtlinien zu beachten.
- Dieses Gerät ist nur für den angegebenen Verwendungszweck zu nutzen, dabei sind die entsprechenden Sicherheitsvorschriften des VDE, der Länder, ihrer Überwachungsorgane, des TÜV und der örtlichen EVU zu beachten.
Der Käufer hat die Einhaltung der Bau- und Sicherungsbestimmung zu gewährleisten und Gefährdungen aller Art zu vermeiden.
- Für Mängel und Schäden, die durch unsachgemäße Verwendung dieses Gerätes entstehen, werden keinerlei Gewährleistungen und Haftungen übernommen.
- Folgeschäden, welche durch Fehler an diesem Gerät entstehen, sind von der Gewährleistung und Haftung ausgeschlossen.
- Montage und Inbetriebnahme der Geräte darf nur durch Fachpersonal erfolgen.
- Es gelten ausschließlich die technischen Daten und Anschlussbedingungen der zum Gerät gelieferten Montage- und Bedienungsanleitung, Abweichungen zur Katalogdarstellung sind nicht zusätzlich aufgeführt und im Sinne des technischen Fortschritts und der stetigen Verbesserung unserer Produkte möglich.
- Bei Veränderungen der Geräte durch den Anwender entfallen alle Gewährleistungsansprüche.
- Dieses Gerät darf nicht in der Nähe von Wärmequellen (z.B. Heizkörpern) oder deren Wärmestrom eingesetzt werden, eine direkte Sonneneinstrahlung oder Wärmeeinstrahlung durch ähnliche Quellen (starke Leuchte, Halogenstrahler) ist unbedingt zu vermeiden.
- Der Betrieb in der Nähe von Geräten, welche nicht den EMV- Richtlinien entsprechen, kann zur Beeinflussung der Funktionsweise führen.
- Dieses Gerät darf nicht für Überwachungszwecke, welche dem Schutz von Personen gegen Gefährdung oder Verletzung dienen und nicht als Not-Aus-Schalter an Anlagen und Maschinen oder vergleichbare sicherheitsrelevante Aufgaben verwendet werden.
- Die Gehäuse- und Gehäusezubehörmaße können geringe Toleranzen zu den Angaben dieser Anleitung aufweisen.
- Veränderungen dieser Unterlagen sind nicht gestattet.
- Reklamationen werden nur vollständig in Originalverpackung angenommen.

Hinweise zur Inbetriebnahme:

Dieses Gerät wurde unter genormten Bedingungen kalibriert, abgeglichen und geprüft. Bei Betrieb unter abweichenden Bedingungen empfehlen wir Vorort eine manuelle Justage erstmals bei Inbetriebnahme sowie anschließend in regelmäßigen Abständen vorzunehmen.

Eine Inbetriebnahme ist zwingend durchzuführen und darf nur von Fachpersonal vorgenommen werden!

Vor der Montage und Inbetriebnahme ist diese Anleitung zu lesen und die alle darin gemachten Hinweise sind zu beachten!

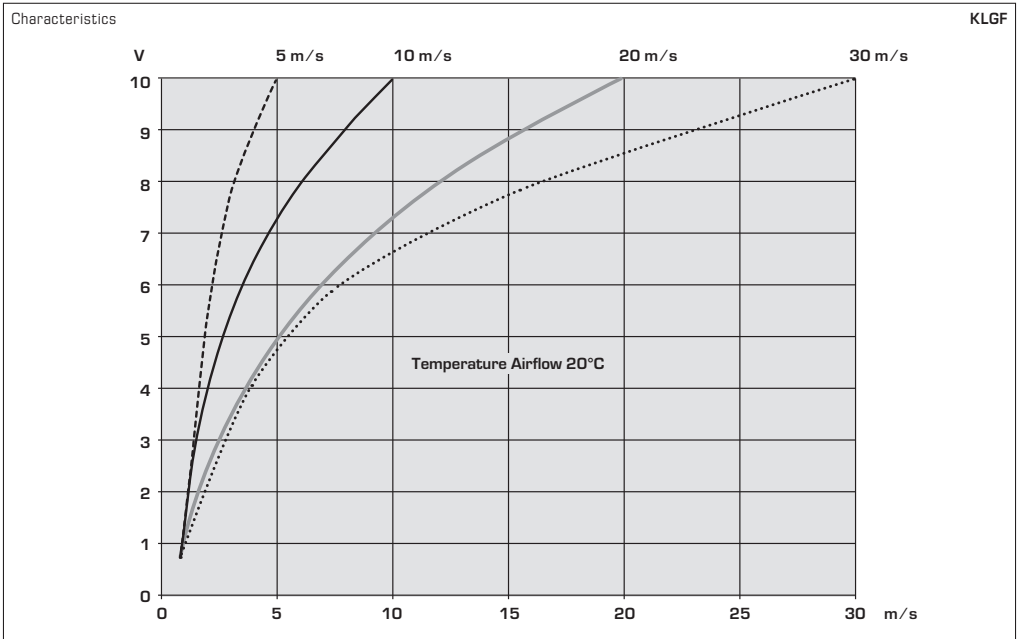
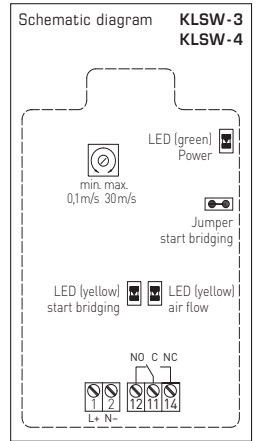
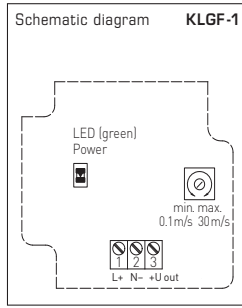
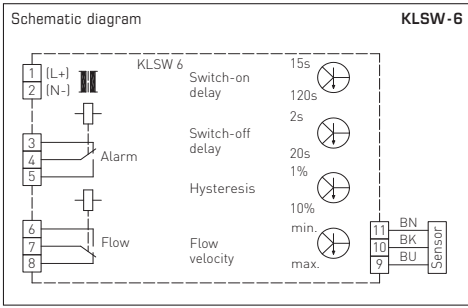
The electronic airflow monitor **RHEASGARD® KLGf** measures the flow velocity in m/s and converts the measurement signal into a standard signal of 0 - 10V (flow measuring transducer). This flow sensor is optionally available with or without display.

RHEASREG® KLSW provided with a switching output (one-step or two-step) is designed as flow sensor / flow monitor. Fine adjustment of the upper range limit by the user is possible at a potentiometer.

The airflow monitor / airflow sensor is used for monitoring or controlling airflows in ducts, at ventilators and dampers, for flow-dependent monitoring of humidifiers and electric heating registers according to DIN 57100, part 420, or for use in connection with DDC systems.

TECHNICAL DATA	
Power supply:	24V AC/DC or 230V AC +5/-13%, 50...60Hz
Output:	1 or 2 potential-free relays (changeover contacts), 8A, max. 2kW or 0 - 10V (relative, linearised on request), see table
Current consumption:	approx. 3VA
KLGf-1, KLSW-3, KLSW-4:	
Measuring range:	0.1...30 m/s
Sensitivity:	0.1...30 m/s (adjustable)
Switching hysteresis:	2% (permanently set)
KLSW-6:	
Measuring range:	0.1...15 m/s
Sensitivity:	0.1... 5 m/s (adjustable)
Switching hysteresis:	approx. 1...10% (adjustable)
Start bridging:	approx. 15...120 s (adjustable)
Switch-off delay:	approx. 2...20 s (adjustable)
Connection cable:	max. 50 m at minimum cross section 1.5 mm ² per conductor; avoid laying parallel with mains voltage-carrying lines, or use shielded cables, apply cable screen one-sided
Ambient temperature:	0...+60 °C at the device; 0...+80 °C medium
Medium:	pollutant-free, non-precipitating air
Sensor:	sensor breakage protection, temperature-compensated
Housing:	plastic, UV-stabilised, material polyamide, 30% glass-globe reinforced, colour traffic white (similar to RAL 9016) KLSW-xx, KLGf-1 with display: 108 x 70 x 73.5 mm (Thor2) KLGf-1 without display: 72 x 64 x 37.8 mm (Tyr 1), with quick-locking screws (slotted / Phillips head combination)
Cable gland:	M 16 x 1.5; including strain relief, exchangeable, max. inner diameter 10.4 mm
Protective tube:	metal (brass, nickel-plated), Ø 10 mm, nominal length NL = 140 mm
Process connection:	by mounting flange (included in the scope of delivery)
Electrical connection:	0.25 - 2.5 mm ² , via screw terminals
Protection class:	II (according to EN 60 730) at KLSW3 (UB = 230 V AC) III (according to EN 60 730) at UB=24 V
Protection type:	IP 65 (according to EN 60 529)
Standards:	CE conformity, EMC directive 2014/30/EU, low-voltage directive 2014/35/EU

RHEASGARD® KLGf		Duct airflow monitors			
RHEASREG® KLSW		Duct airflow monitors, one-step and two-step			
Type / WG01	Relay (Steps)	Power-Supply	Output	Display	Item No.
KLGf					
KLGf 1	-	24 V AC/DC	0-10V (relative)		1701-3120-1000-000
KLGf 1_Display	-	24 V DC	0-10V (linearised)	■	on request
KLSW one-step					
KLSW 3	1	230V AC	1 x Changeover contact		1701-3011-0001-000
KLSW 4	1	24 V AC/DC	1 x Changeover contact		1701-3021-0000-000
KLSW two-step					
KLSW 6	2	24 V AC/DC	2 x Changeover contact		1701-3022-0000-000
Note:	KLSW 6 is supplied as standard with a manual reset button! Automatic reset (without reset button)				on request



TECHNICAL DATA

Type	KLGF 1
Item No.	
Operating voltage	24 V AC/DC
Voltage tolerance	+ 10%
Overvoltage category	II
Signal indication, voltage	mains voltage existing
Power consumption max.	max. 2 VA
Device ambient temperature	-20..+60 °C
Signal output flow in V	0..10 V (Ra = 10 kOhm) relative
Accuracy of output signal	+/- 10% MW
Reproducibility of output signal	± 1%
Media temperature range	0..+ 70 °C
Temperature gradient	15 K/min
Switchpoint	adjustable via potentiometer
Measuring range	0,1-30 m/s
Measuring sensor	built-in
Immersion depth	130 mm
Process connection	PG7, mounting flange
Sensor material	MS 58, nickel-plated
Pressure resistance	10 bar
Protection type, housing	IP 65
Protection type, sensor	IP 67
Contamination class	II
Connection	3 terminals, 2,5 mm ²
Housing dimensions	without display: 72 x 64 x 37.8 mm (Tyr 1) with display: 108 x 70 x 73.5 mm (Thor II)
Test mark	0
Accessories	mounting flange

Reference conditions:

Inlet zone >10 x DN, outflow zone >5 x DN, laminar flow: air at 0 °C and 1.013 bar

Mounting conditions KLG 1

To avoid malfunctions, the following points must be observed:

- The sensor tip should be placed in the centre of the duct or pipe if possible. The gaseous medium must fully pass through the cross-hole in the sensor shaft.
- Use marking as a mounting aid.
- In pipes laid vertical, flow direction should be from bottom up.
- Ensure free inlet zone = 5 x D upstream from the sensor and 3 x D = outflow zone downstream from the sensor.
- Screw in flow monitor by the hexagon at the sensor housing only.
- This flow monitor can be used in any mounting position.

ATTENTION!

Trained specialist personnel must execute connection and putting in operation! Mains connection (L, N) is to be made via fused breaker switch with the usual cutout elements. Electric installation must on principle follow the general VDE directives (VDE 0100, VDE 0113, VDE 0160).

Putting in operation – KLG 1

Specialist personnel must execute connection and putting in operation!

For putting in operation and calibrating the devices, the following procedure is practical:

- Install flow monitor and make electrical connections according to mounting and installation instructions.
- Switch on mains voltage, then turn on nominal flow.
- At the KLG 1, calibrate the respective output signal to the nominal flow using the »Amplification« potentiometer.
For example, for nominal flow 5 m/s, calibrate signal output U to 5 V, for nominal flow 10 m/s, calibrate signal output U to 10 V
- The flow meter is now operable.

The device is now set to monitoring function.

What to do when air flow monitor doesn't function

Problem	Cause	Solution
KLGF... doesn't function at all	No or incorrect mains voltage connected	Check mains voltage and connection
KLGF... doesn't recognize flow	Sensor is not installed correctly	Check mounting conditions
KLGF... shows changed responding behaviour	Sensor is highly contaminated by the medium	Clean Sensor carefully with water

In the KLG 1, sensor and control device form one compact unit. The sensor tube is also used for mounting. With KLG 1, the relative intensity of flows can be indicated and evaluated. At the device, you can adapt the analog output range to the existing flow conditions by setting the desired output voltage (max.10 V) at maximum flow.

Intended use

Series KLG 1 flow monitors are used for monitoring flow rates in gaseous media within specified technical data limits. Main fields of application are air conditioning and ventilation technology in sectors of building and facility automation.

Mode of operation

Series KLG 1 flow monitors function on the calorimetric principle and provide a 0...10 V output signal analog to flow velocity.

Series KLSW electronic airflow monitors are used for monitoring ventilators and dampers, for flow-dependent monitoring of humidifiers and electric heating registers according to DIN 57100, part 420, or for applications in connection with DDC systems. Function: After applying operating voltage (green LED lighting) and building up the desired flow velocity (red LED lighting) within the starting delay, the »Alarm« relay is activated and the subsequent device is released. Sometimes detrimental heating / humidifying without air discharge is so avoided. In case the necessary airspeed is not reached within the starting delay, the »Alarm« relay drops out. Contacts 12 / 11 close. When preset flow rate is reached again, the »Alarm« relay is reactivated. Contacts 11 / 14 close. By pressing the Reset button, the device is reset to its initial condition.

TECHNICAL DATA

Type Item No.	KLSW 4	KLSW 3
Operating voltage	24V AC / DC	230 V / AC
Voltage tolerance	± 10%	± 10%
Overvoltage category	II	II
Signal indication, voltage	green LED	green LED
Power consumption max.	2 VA	4 VA
Device ambient temperature	-20..+60 °C	-20..+60 °C
Signal output flow	1 changeover contact	1 changeover contact
Current / contact load	250 V AC, 6 A, 1.5 kVA	250 V AC, 6 A, 1.5 kVA
Switching function at flow	relay activated	relay activated
Signal indication at flow	yellow LED	yellow LED
Start bridging	60 s (via jumper)	60 s (via jumper)
Start bridging indication	yellow LED	yellow LED
Media temperature range	- 10..+80 °C	- 10..+80 °C
Temperature gradient	15 K / min	15 K / min
Switchpoint	adjustable via potentiometer	adjustable via potentiometer
Measuring range	0.1 - 30 m / s	0.1 - 30 m / s
Response time	1...10 s	1...10 s
Measuring sensor	built-in	built-in
Immersion depth	130 mm	130 mm
Process connection	PG7, mounting flange	PG7, mounting flange
Sensor material	MS 58, nickel-plated	MS 58, nickel-plated
Pressure resistance	10 bar	10 bar
Connection	5 terminals, 2.5 mm ²	5 terminals, 2.5 mm ²
Protection type, housing	IP 65	IP 65
Protection type, sensor	IP 67	IP 67
Contamination class	2	2
Housing dimensions	108 x 70 x 73.5 mm (Thor II)	108 x 70 x 73.5 mm (Thor II)
Test mark	0	0
Accessories (included)	mounting flange 10 mm	mounting flange 10 mm

Start bridging
 Jumper plugged = start bridging active for ca. 60 s, yellow LED »Time« lighting
 Jumper not plugged = start bridging inactive

Mounting of sensor (F9)

Mount sensor so that airflow is passing through the cross-hole in the sensor shaft. The wire length between sensor and monitoring device should not exceed 100 m. If sensor cable is laid in one duct together with current-carrying lines (e.g. supplying motors or solenoid valves), we recommend shielding sensor wires. The sensor must be connected with the flow monitor according to the connecting diagram. Interchanging connections will cause malfunction.

Setting (all types):

The flow velocity to be monitored is preset at the »Flow rate« potentiometer on the circuit board inside the device (red LED lighting). The red LED goes out as soon as flow velocity drops below the preset value and does not rise back to the value to be maintained within the preset switch-off delay. Set trimmer »Hysteresis« so that according to flow conditions (smooth or turbulent flow), restless switching behaviour is avoided and without variation spread getting too wide. Reduce or cut off flow generation for checking flow monitoring. The red LED extinguishes and the "Flow" output relay drops out while the »Alarm« relay is activated. By pressing the Reset button, the device is reset to its initial condition.

Devices with start bridging (KLSW 6)

Applications exist, where ventilator motors need a long run-up period so that the required flow (depending on the setting of the device's sensitivity) will be available not until run-up is completed. During run-up, the flow monitor could switch to failure. On the KLSW 6, adjustable start bridging (2 – 120 s) is integrated, bridging the start-up phase. During this period, output relay »Flow« is activated, the red LED »Air flow« lights up. Thereby, the device acts as if flow would exist so that switch-off is avoided. We recommend to switch on devices with start bridging together with the flow generator, as bridging time is only activated at the time mains voltage is switched on. When monitoring device is switched on earlier, the internal time might have expired before flow is strong enough.

TECHNICAL DATA

Type	KLSW 6
Item No.	
Operating voltage	24 V AC /DC
Voltage tolerance	± 10 %
Signal indication, voltage	green LED
Power consumption max.	2 VA
Device ambient temperature	-20..+60 °C
Signal output flow	1 changeover contact
Current /contact load	250 V AC, 10 A, 2.5 kVA
Switching function at flow	relay activated
Signal indication at flow	yellow LED
Start bridging	adjustable via potentiometer (15 – 120 s)
Start bridging indication	-
Switch-off delay	adjustable via potentiometer (2 – 20 s)
Media temperature range	- 10..+80 °C
Temperature gradient	15 K /min
Switchpoint	adjustable via potentiometer
Measuring range	0.1 – 15 m /s
Measuring sensor	F9
Protection type, housing	IP 65
Protection type, sensor	IP 67
Connection	11 terminals, 2.5 mm
Housing dimensions	55 x 160 x 80 mm
Test mark	0

Our "General Terms and Conditions for Business" together with the "General Conditions for the Supply of Products and Services of the Electrical and Electronics Industry" (ZVEI conditions) including supplementary clause "Extended Retention of Title" apply as the exclusive terms and conditions.

In addition, the following points are to be observed:

- These instructions must be read before installation and putting in operation and all notes provided therein are to be regarded!
- Devices must only be connected to safety extra-low voltage and under dead-voltage condition. To avoid damages and errors at the device (e.g. by voltage induction) shielded cables are to be used, laying parallel with current-carrying lines is to be avoided, and EMC directives are to be observed.
- This device shall only be used for its intended purpose. Respective safety regulations issued by the VDE, the states, their control authorities, the TÜV and the local energy supply company must be observed. The purchaser has to adhere to the building and safety regulations and has to prevent perils of any kind.
- No warranties or liabilities will be assumed for defects and damages arising from improper use of this device.
- Consequential damages caused by a fault in this device are excluded from warranty or liability.
- These devices must be installed and commissioned by authorised specialists.
- The technical data and connecting conditions of the mounting and operating instructions delivered together with the device are exclusively valid. Deviations from the catalogue representation are not explicitly mentioned and are possible in terms of technical progress and continuous improvement of our products.
- In case of any modifications made by the user, all warranty claims are forfeited.
- This device must not be installed close to heat sources (e.g. radiators) or be exposed to their heat flow. Direct sun irradiation or heat irradiation by similar sources (powerful lamps, halogen spotlights) must absolutely be avoided.
- Operating this device close to other devices that do not comply with EMC directives may influence functionality.
- This device must not be used for monitoring applications, which serve the purpose of protecting persons against hazards or injury, or as an EMERGENCY STOP switch for systems or machinery, or for any other similar safety-relevant purposes.
- Dimensions of housings or housing accessories may show slight tolerances on the specifications provided in these instructions.
- Modifications of these records are not permitted.
- In case of a complaint, only complete devices returned in original packing will be accepted.

Notes on commissioning:

This device was calibrated, adjusted and tested under standardised conditions. When operating under deviating conditions, we recommend performing an initial manual adjustment on-site during commissioning and subsequently at regular intervals.

Commissioning is mandatory and may only be performed by qualified personnel!

These instructions must be read before installation and commissioning and all notes provided therein are to be regarded!

Le contrôleur **RHEASGARD® KLGf**, contrôleur de flux d'air électronique, mesure la vitesse d'écoulement de l'air en m/s et il convertit le signal de mesure en un signal normalisé de 0 - 10 V (transmetteur de débit d'air). La sonde de débit d'air est disponible au choix avec/sans écran.

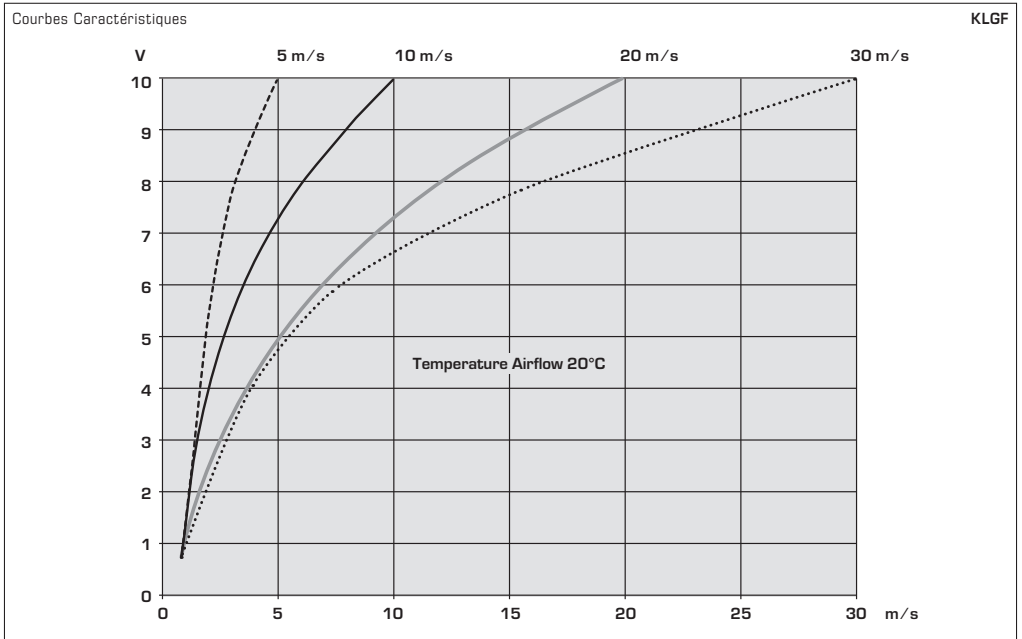
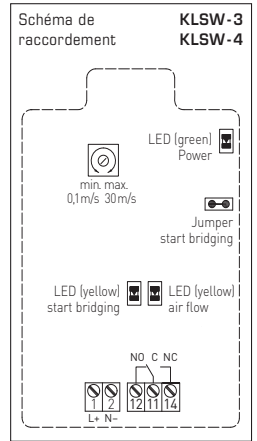
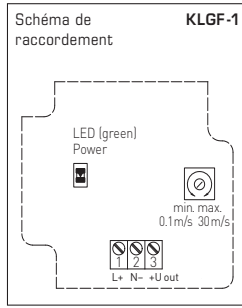
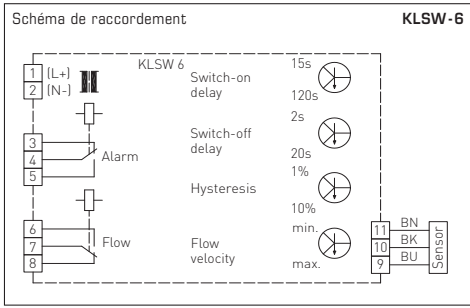
Le **RHEASREG® KLSW** est de par sa conception un capteur de débit d'air / contrôleur de débit d'air à sortie en tout ou rien (à un ou deux étages). Le calibrage fin de la valeur de fin d'échelle peut se faire par l'utilisateur à l'aide d'un potentiomètre.

Le contrôleur de débit d'air / la sonde de débit d'air convient pour la surveillance ou le pilotage des débits d'air en gaines, passant dans les ventilateurs, les trappes de réglages ainsi que pour le contrôle des humidificateurs et des batteries de chauffage en fonction du débit selon DIN 57100 partie 420 ou pour l'utilisation en combinaison avec des installations commandées par une DDC.

CARACTÉRISTIQUES TECHNIQUES	
Tension d'alimentation :	24V ca / cc ou 230 V ca +5/-13%, 50...60 Hz
Sortie :	1 ou 2 relais (inverseurs) libres de potentiel, 8 A, max. 2 KW ou 0 - 10 V (relatif, linéarisé sur demande), voir tableau
Consommation de courant :	env. 3VA
	KLGF-1, KLSW-3, KLSW-4 :
Plage de mesure :	0,1...30 m/s
Sensibilité :	0,1...30 m/s (réglable)
Hystérésis de commutation :	2 % (réglé par défaut)
	KLSW-6 :
Plage de mesure :	0,1...15 m/s
Sensibilité :	0,1... 5 m/s (réglable)
Hystérésis de commutation :	env. 1...10% (réglable)
Temporisation au démarrage :	env. 15...120 s (réglable)
Temporisation au relâchement :	env. 2...20 s (réglable)
Câble de raccordement :	max. 50m à section minimum 1,5 mm ² par fil; ne pas poser les câbles de sonde en parallèle avec des câbles secteur ou utiliser des câbles blindés, blindage à placer d'un seul côté
Milieu :	environnement propre et sans risque de condensation
Température ambiante :	0...+60 °C appareil ; 0...+80 °C milieu
Sonde :	protection contre rupture de sonde, compensation de température
Boîtier :	plastique, stabilisé contre UV, matière polyamide, renforcé à 30% de billes de verre, couleur blanc signalisation (similaire à RAL9016) KLSW-xx, KLGf-1 avec écran: 108 x 70 x 73,5 mm (Thor2) KLGf-1 sans écran: 72 x 64 x 37,8 mm (Tyr 1), avec vis de fermeture rapide (association fente / fente en croix)
Presse-étoupe :	M16 x 1,5 ; avec décharge de traction, remplaçable, diamètre intérieur max. 10,4 mm
Tube de protection :	en métal (laiton nickelé), Ø 10 mm, Ln = 140 mm
Raccordement process :	avec bride de montage (compris dans la livraison)
Raccordement électrique :	0,25 -2,5 mm ² , par bornes à vis
Classe de protection :	II (selon EN 60730) pour KLSW3 (UB = 230V ca) III (selon EN 60730) pour UB = 24V
Indice de protection :	IP 65 (selon EN 60529)
Normes :	conformité CE, Directive « CEM » 2014 / 30 / EU, Directive basse tension 2014 / 35 / EU

RHEASGARD® KLGf Contrôleur de flux d'air de gaine
RHEASREG® KLSW Contrôleur de flux d'air de gaine, à un et deux étages

Type / WG01	relais (étages)	alimentation	sortie	écran	référence
KLGF					
KLGF 1	-	24V ca / cc	0-10V (relatif)		1701-3120-1000-000
KLGF 1_Display	-	24V cc	0-10V (linéarisé)	■	sur demande
KLSW un étage					
KLSW 3	1	230V AC	1 x inverseur		1701-3011-0001-000
KLSW 4	1	24V ca / cc	1 x inverseur		1701-3021-0000-000
KLSW deux étages					
KLSW 6	2	24V ca / cc	2 x inverseur		1701-3022-0000-000
Attention :					
reset automatique (sans touche « reset »)					
le KLSW 6 est fourni par défaut avec une touche « reset » manuelle					sur demande



CARACTÉRISTIQUES TECHNIQUES

Modèle	KLGF 1
Référence	
Tension de fonctionnement	24 V ca/cc
Tolérance de tension	+ 10%
Catégorie de surtension	II
Affichage de signal, tension	présence de tension
Consommation électrique	2 VA maxi
Température ambiante de l'appareil	-20..+60 °C
Sortie de signal débit d'air en V	0..10 V (Ra = 10 kohm) relative
Précision du signal de sortie	+/- 10% MW
Répétabilité du signal de sortie	± 1%
Plage de température du fluide gazeux	0..+70 °C
Gradient de température	15 K/min
Point de commutation	réglable par potentiomètre
Plage de mesure	0,1-30 m/s
Élément sensible	incorporé
Profondeur d'immersion	130 mm
Raccordement process	PG7, bride de montage
Matériau du capteur	MS58, nickelé
Résistance à la pression	10 bars
Indice de protection boîtier	IP 65
Indice de protection capteur	IP 67
Catégorie de pollution	II
Raccordement électrique	3 bornes, 2,5 mm ²
Dimensions du boîtier	sans écran: 72 x 64 x 37,8 mm [Tyr 1] avec écran: 108 x 70 x 73,5 mm [Thor II]
Marque de conformité	O
Accessoires	bride de montage

Conditions de référence :

Longueur en amont >10 x DN, longueur en aval >5 x DN débit laminaire : air à 0°C et 1,013 bar

Conditions de montage KLGf 1

Pour éviter des erreurs de fonctionnement, veuillez respecter les points suivants :

- Veuillez à ce que la pointe de la sonde soit si possible positionnée au milieu du tube.
L'ouverture transversale du tube de sonde doit être traversée de part en part par le fluide gazeux.
- Le marquage sert ainsi d'aide au montage.
- Dans le cas des tuyauteries posées verticalement, le sens d'écoulement doit être du bas vers le haut.
- Veiller à un tronçon droit en amont du capteur d'une longueur de 5 x D et à un tronçon droit en aval du capteur d'une longueur de 3 x D.
- Fixer le contrôleur de flux d'air seulement par la vis à tête hexagonale du boîtier du capteur.
- Le contrôleur de flux d'air fonctionne dans toutes les positions.

ATTENTION !

Le raccordement et la mise en service doivent être effectués par un technicien qualifié ! La connexion au réseau (L, N) doit être établie par un disjoncteur à fusible avec les fusibles traditionnels. Lors du raccordement électrique, respecter impérativement les dispositions générales de la VDE (VDE0100, VDE0113, VDE0160).

Mise en service KLG 1

Le raccordement et la mise en service doivent être effectués par un technicien qualifié !

Lors de la mise en service et du réglage des appareils, veuillez procéder comme suit :

monter le contrôleur de flux d'air selon les conditions de montage et le raccorder électriquement.

- Activer la tension du réseau, puis l'écoulement nominal.
- Dans le cas du KLG 1, ajuster le signal de sortie souhaité à l'écoulement nominal au moyen du potentiomètre « amplification » par ex. écoulement nominal 5m/s = sortie de signal U à 5 V écoulement nominal 10 m/s = sortie de signal U à 10 V
- Le débitmètre est maintenant prêt à fonctionner.

L'appareil fonctionne maintenant en mode surveillance.

Que faire si votre contrôleur de flux d'air ne fonctionne pas

Problème	origine	remède
KLGF... ne fonctionne pas du tout	l'appareil n'est pas branché sur le réseau ou il est branché sur une mauvaise tension réseau	vérifier la tension réseau et le raccordement
KLGF... ne détecte pas d'écoulement	le montage du capteur n'est pas correct	vérifier les conditions de montage
KLGF... a un comportement de réponse modifié	le capteur a été fortement encrassé par le fluide	nettoyer le capteur avec précaution avec de l'eau

Dans le cas du KLG 1, la sonde et l'appareil de commande forment une unité compacte. Le tube de sonde sert en même temps au montage. Le KLG 1 permet d'afficher et d'évaluer la puissance relative des écoulements. Ainsi, vous pouvez adapter la plage de la sortie analogique aux variations de vitesse d'écoulement existantes, en réglant la tension de sortie souhaitée (10 V max.) avec une vitesse d'écoulement maximale.

Utilisation prévue

Les contrôleurs de flux d'air de la série KLG 1 sont utilisés pour la surveillance des vitesses d'écoulement des fluides gazeux conformément aux caractéristiques techniques indiquées. Les domaines d'application principaux sont la technique de climatisation et la technique de ventilation dans le secteur d'automatisation de bâtiments.

Mode de fonctionnement

Les contrôleurs de flux d'air de la série KLG 1 fonctionnent d'après le principe calorimétrique. En rapport avec la vitesse d'écoulement, ils mettent à disposition un signal de 0...10 V.

Les contrôleurs de flux d'air électroniques de la série KLSW sont conçus pour la surveillance des ventilateurs et des trappes de réglage, pour le contrôle des humidificateurs et des batteries de chauffage en fonction du débit selon DIN 57100 partie 420 ou pour l'utilisation en combinaison avec des installations commandées par une DDC. Fonctionnement : dès que la tension d'alimentation est appliquée (DEL verte s'allume) et que la vitesse d'écoulement souhaitée s'est établie (DEL rouge s'allume) pendant la temporisation au démarrage, le relais « alarme » s'active et l'unité suivante est libérée.

Par conséquent, un mode de chauffage/d' humidification, parfois nocif si l'air n'est pas évacué, sera donc évité. Si la vitesse d'air nécessaire n'est pas atteinte pendant le temps de réaction, le relais « alarme » retombe en position repos.

Les contacts 3/4 se ferment. Si la vitesse d'écoulement pré-réglée est de nouveau atteinte, le relais « alarme » s'active de nouveau.

Les contacts 4/5 se ferment. Si le bouton « reset » est appuyé, l'appareil revient à son état d'origine.

CARACTÉRISTIQUES TECHNIQUES

Modèle	KLSW 4	KLSW 3
Référence		
Tension de fonctionnement	24V ca/cc	230 V ca
Tolérance de tension	± 10%	± 10%
Catégorie de surtension	II	II
Affichage signal, tension	DEL verte	DEL verte
Consommation électrique	2 VA maxi	4 VA maxi
Température ambiante de l'appareil	-20..+60 °C	-20..+60 °C
Sortie de signal écoulement	1 inverseur	1 inverseur
Charge par contact	250 V ca, 6 A, 1,5 kVA	250 V ca, 6 A, 1,5 kVA
Fonction de commutation lors de l'écoulement	relais s'active	relais s'active
Affichage signal lors de l'écoulement	DEL jaune	DEL jaune
Temporisation au démarrage	60 s (cavalier activable)	60 s (cavalier activable)
Affichage temporisation au démarrage	DEL jaune	DEL jaune
Plage de température du fluide gazeux	-10..+80 °C	-10..+80 °C
Gradient de température	15 K/min	15 K/min
Point de commutation	réglable par potentiomètre	réglable par potentiomètre
Plage de mesure	0,1- 30 m/s	0,1-30 m/s
Temps de réponse	1..10 s	1..10 s
Élément sensible	incorporé	incorporé
Profondeur d'immersion	130 mm	130 mm
Raccordement process	PG7, bride de montage	PG7, bride de montage
Matériau du capteur	MS58, nickelé	MS58, nickelé
Résistance à la pression	10 bars	10 bars
Raccordement électrique	5 bornes, 2,5 mm ²	5 bornes, 2,5 mm ²
Indice de protection boîtier	IP 65	IP 65
Indice de protection capteur	IP 67	IP 67
Catégorie de pollution	2	2
Dimensions du boîtier	108 x 70 x 73,5 mm (Thor II)	108 x 70 x 73,5 mm (Thor II)
Marque de conformité	0	0
Accessoires (compris dans la livraison)	bride de montage 10 mm	bride de montage 10 mm

Temporisation au démarrage

cavalier connecté = temporisation au démarrage active pendant environ 60 s. DEL jaune « Zeit » (« temps ») s'allume

cavalier non connecté = temporisation au démarrage n'est pas active

Montage des sondes (F9)

Monter les sondes de telle façon que l'ouverture transversale du tube de sonde soit traversée par le flux d'air. La longueur du câble entre la sonde et l'appareil de surveillance ne devrait pas dépasser 100 m. Si le câble de sonde est posé en parallèle avec des câbles de puissance (par ex. moteurs ou électrovannes) dans le même passage, nous vous recommandons d'utiliser des câbles blindés. Respecter le schéma de raccordement pour relier le capteur avec le contrôleur de flux d'air. Une inversion de la polarité entraînera des erreurs de fonctionnement.

Réglage (tous modèles) :

La vitesse d'écoulement à surveiller est réglée à l'aide du potentiomètre « vitesse d'écoulement » qui se trouve sur la carte de circuits imprimés à l'intérieur de l'appareil (DEL rouge s'allume). La DEL rouge s'éteint dès que la vitesse d'écoulement diminue et dépasse la valeur inférieure préréglée et qu'elle ne remonte pas à la valeur à surveiller pendant la durée de temporisation au relâchement préréglée. Régler le potentiomètre de réglage « hystérésis » de façon à éviter, selon les conditions d'écoulement (écoulement laminaire ou turbulent), un comportement de commutation irrégulier sans que la plage de fluctuation devienne trop importante. Pour vérifier la surveillance d'écoulement, réduire ou arrêter la création d'écoulement d'air. La DEL rouge s'éteint, le relais sortie « écoulement » retombe en position repos pendant que le relais « alarme » s'active. En appuyant sur le bouton « reset », l'appareil revient à son état d'origine.

Les appareils munis d'une temporisation au démarrage (KLSW 6)

Dans certains cas d'utilisation, les moteurs des ventilateurs nécessitent un long temps de démarrage, ce qui fait que le flux d'air nécessaire (en fonction du réglage de la sensibilité de l'appareil) est disponible seulement après l'achèvement du temps de démarrage. L'appareil de contrôle du flux d'air pourrait passer en mode « perturbation » pendant le temps de démarrage. Les appareils du type KLSW 6 intègrent une temporisation au démarrage réglable (2 - 120 s) qui sert à franchir la phase de démarrage. Pendant ce temps, le relais sortie « écoulement » s'active, la DEL rouge « flux d'air » s'allume. Ainsi l'appareil se comporte comme s'il y avait un écoulement, ce qui empêche que l'appareil soit arrêté. Nous vous recommandons de mettre en marche les appareils munis d'une temporisation au démarrage en même temps que le créateur du flux d'air car le temps de démarrage est actif seulement à partir du moment où l'appareil est mis sous tension. Si l'appareil de contrôle est mis en marche plus tôt que le flux d'air, il est possible que le temps interne soit déjà écoulé avant que le flux d'air soit suffisamment fort.

CARACTÉRISTIQUES TECHNIQUES

Modèle	KLSW 6
Référence	
Tension de fonctionnement	24V ca/cc
Tolérance de tension	± 10%
Affichage signal, tension	DEL verte
Consommation électrique	2 VA maxi
Température ambiante de l'appareil	-20..+60 °C
Sortie de signal écoulement	1 inverseur
Charge par contact	250 V ca, 10 A, 2,5 kVA
Fonction de commutation lors de l'écoulement	relais s'active
Affichage signal lors de l'écoulement	DEL jaune
Temporisation au démarrage	réglable par potentiomètre (15 - 120 s)
Affichage temporisation au démarrage	-
Temporisation au relâchement	réglable par potentiomètre (2 - 20 s)
Plage de température du fluide gazeux	-10..+80 °C
Gradient de température	15 K/min
Point de commutation	réglable par potentiomètre
Plage de mesure	0,1- 15 m/s
Élément sensible	F9
Indice de protection boîtier	IP 65
Indice de protection capteur	IP 67
Raccordement électrique	11 bornes, 2,5 mm
Dimensions du boîtier	55 x 160 x 80 mm
Marque de conformité	0

Seules les CGV de la société S+S, les « Conditions générales de livraison du ZVEI pour produits et prestations de l'industrie électronique » ainsi que la clause complémentaire « Réserve de propriété étendue » s'appliquent à toutes les relations commerciales entre la société S+S et ses clients.

Il convient en outre de respecter les points suivants :

- Avant de procéder à toute installation et à la mise en service, veuillez lire attentivement la présente notice et toutes les consignes qui y sont précisées !
- Les raccordements électriques doivent être exécutés HORS TENSION. Ne branchez l'appareil que sur un réseau de très basse tension de sécurité. Pour éviter des endommagements / erreurs sur l'appareil (par ex. dus à une induction de tension parasite), il est conseillé d'utiliser des câbles blindés, ne pas poser les câbles de sondes en parallèle avec des câbles de puissance, les directives CEM sont à respecter.
- Cet appareil ne doit être utilisé que pour l'usage qui est indiqué en respectant les règles de sécurité correspondantes de la VDE, des Länders, de leurs organes de surveillance, du TÜV et des entreprises d'approvisionnement en énergie locales.
L'acheteur doit respecter les dispositions relatives à la construction et à la sécurité et doit éviter toutes sortes de risques.
- Nous déclinons toute responsabilité ou garantie pour les défauts et dommages résultant d'une utilisation inappropriée de cet appareil.
- Nous déclinons toute responsabilité ou garantie au titre de tout dommage consécutif provoqué par des erreurs commises sur cet appareil.
- L'installation et la mise en service des appareils doit être effectuée uniquement par du personnel qualifié.
- Seules les données techniques et les conditions de raccordement indiquées sur la notice d'instruction accompagnant l'appareil sont applicables, des différences par rapport à la présentation dans le catalogue ne sont pas mentionnées explicitement et sont possibles suite au progrès technique et à l'amélioration continue de nos produits.
- En cas de modifications des appareils par l'utilisateur, tous droits de garantie ne seront pas reconnus.
- Cet appareil ne doit pas être utilisé à proximité des sources de chaleur (par ex. radiateurs) ou de leurs flux de chaleur, il faut impérativement éviter un ensoleillement direct ou un rayonnement thermique provenant de sources similaires (lampes très puissantes, projecteurs à halogène).
- L'utilisation de l'appareil à proximité d'appareils qui ne sont pas conformes aux directives « CEM » pourra nuire à son mode de fonctionnement.
- Cet appareil ne devra pas être utilisé à des fins de surveillance qui visent à la protection des personnes contre les dangers ou les blessures ni comme interrupteur d'arrêt d'urgence sur des installations ou des machines ni pour des fonctions relatives à la sécurité comparables.
- Il est possible que les dimensions du boîtier et des accessoires du boîtier divergent légèrement des indications données dans cette notice.
- Il est interdit de modifier la présente documentation.
- En cas de réclamation, les appareils ne sont repris que dans leur emballage d'origine et si tous les éléments de l'appareil sont complets.

Consignes de mise en service :

Cet appareil a été étalonné, ajusté et testé dans des conditions normalisées. En cas de fonctionnement dans des conditions différentes, nous recommandons un premier réglage manuel sur site lors de la mise en service et à intervalles réguliers par la suite.

La mise en service ne doit être effectuée que par du personnel qualifié !

Avant de procéder à l'installation et à la mise en service, veuillez lire attentivement la présente notice et toutes les consignes qui y sont précisées !

Электронное реле контроля воздушного потока RHEASGARD® KLGf измеряет скорость потока в м/с, преобразуя сигнал измерения в нормированный сигнал 0-10 В (измерительный преобразователь воздушного потока). Поставляется на выбор с дисплеем или без дисплея.

Реле контроля воздушного потока RHEASREG® KLSW оснащается релейным выходом (одно- или двухступенчатым). Может служить в качестве датчика или реле контроля потока. Потенциометр дает возможность точной подстройки конечного значения диапазона измерения в процессе эксплуатации.

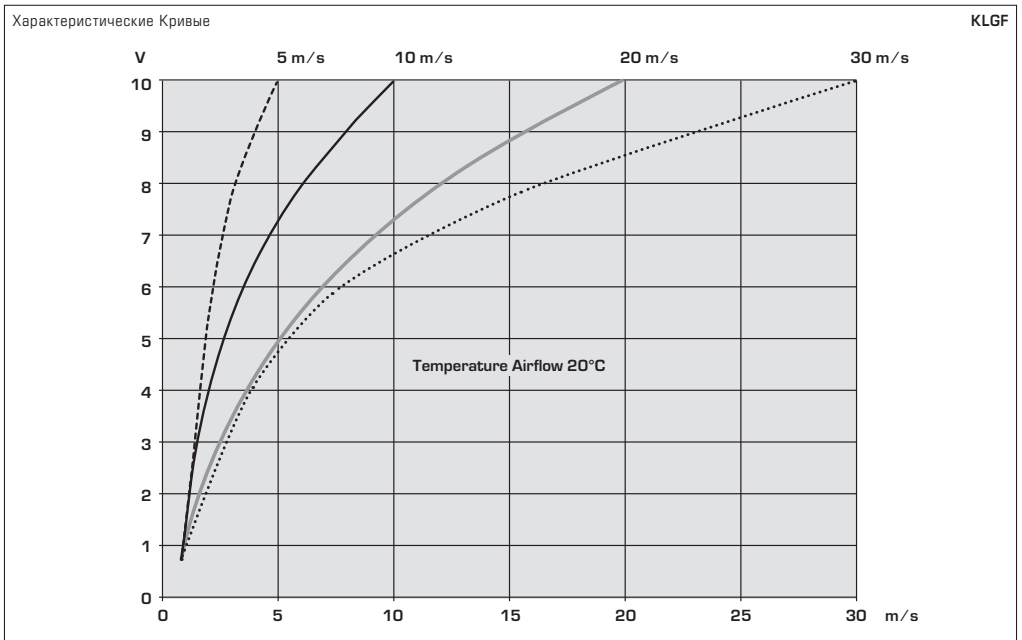
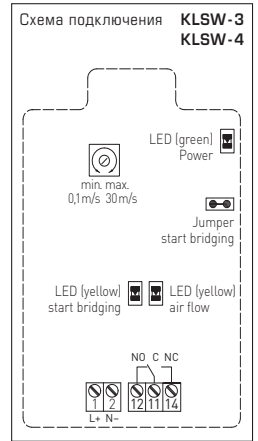
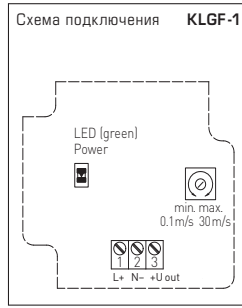
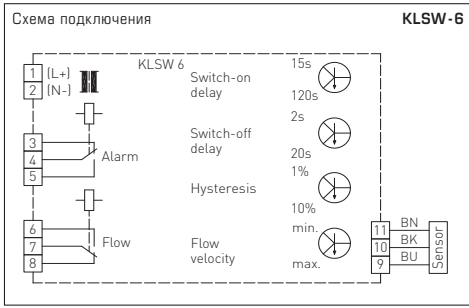
Датчик / реле контроля воздушного потока можно использовать для контроля или управления воздушными потоками в каналах, у вентиляторов и исполнительных клапанов, для увлажнителей и электрических нагревательных элементов согласно DIN 57100, часть 420, в зависимости от потока, а также для применения совместно с DDC-устройствами.

ТЕХНИЧЕСКИЕ ДАННЫЕ

Напряжение питания:	24В перем. / пост. тока или 230В перем. тока +5 / -13%, 50 ... 60 Гц
Выход:	1 или 2 беспотенциальных реле (переключающий) 8 А, макс. 2 кВт или 0-10 В (относительный, линеаризованный по запросу), см. таблицу
Потребляемый ток:	ок. 3В·А
	KLGf-1, KLSW-3, KLSW-4:
Диапазон измерения:	0,1...30 м/с
Чувствительность:	0,1...30 м/с (настраиваемая)
Гистерезис переключения:	2% (фиксированная настройка)
	KLSW-6
Диапазон измерения:	0,1...15 м/с
Чувствительность:	0,1... 5 м/с (настраиваемая)
Гистерезис переключения:	ок. 1...10% (настраиваемый)
Пусковое шунтирование:	ок. 15...120 с (настраиваемое)
Задержка выключения:	ок. 2...20 с (настраиваемая)
Соединительный кабель:	макс. 50 м при минимальном сечении 1,5 мм ² на один проводник; избегать прокладки параллельно проводке, подводящей питающее напряжение, либо использовать экранированные кабели, экранировать с одной стороны.
Среда:	без вредных веществ, без конденсата
Температура окружающей среды:	0°С...+60°С прибор; 0°С...+80°С среда
Датчик:	защита от выхода из строя датчика, с температурной компенсацией
Корпус:	пластик, устойчивый к ультрафиолетовому излучению, полиамид, 30 % усиление стеклянными шариками, цвет — транспортный белый (аналогичен RAL 9016) KLSW-xx, KLGf-1 с дисплеем: 108 x 70 x 73,5 мм (Thor2) KLGf-1 без дисплея: 72 x 64 x 37,8 мм (Tur1) с быстрозаворачиваемыми винтами (комбинация шлиц / крестовой шлиц)
Присоединение кабеля:	M 16 x 1,5; с разгрузкой от натяжения, сменное исполнение, макс. внутренний диаметр 10,4 мм
Защитная трубка:	из металла (никелированная латунь), Ø 10 мм, NL = 140 мм
Монтаж / подключение:	при помощи присоединительного фланца (содержится в комплекте поставки)
Эл. подключение:	0,25–2,5 мм ² , по винтовым зажимам
Класс защиты:	II (согласно EN 60730) при KLSW 3 (UB = 230 В перем. тока) III (согласно EN 60730) при UB = 24 В
Степень защиты:	IP 65 (согласно EN 60529)
Нормы:	соответствие CE-нормам, директива 2014 / 30 / EU, «Электромагнитная совместимость», директива 2014 / 35 / EU «Низковольтное оборудование»

RHEASGARD® KLGf Реле контроля воздушного потока канальное
RHEASREG® KLSW Реле контроля воздушного потока канальное, одно- и двухступенчатое

Тип / WGD1	Реле (ступени)	Напряжение питания	Выход	Дисплей	Арт. №
KLGf					
KLGf 1	–	24В перем. / пост. тока	0–10В (относительный)		1701-3120-1000-000
KLGf 1_Display	–	24В пост. тока	0–10В (линеаризованный)	■	по запросу
KLSW одноступенчатое					
KLSW 3	1	230В перем. тока	1 переключатель		1701-3011-0001-000
KLSW 4	1	24В перем. / пост. тока	1 переключатель		1701-3021-0000-000
KLSW двухступенчатое					
KLSW 6	2	24В перем. / пост. тока	2 переключателя		1701-3022-0000-000
Примечание:	Стандартная поставка KLSW 6 включает кнопку ручного сброса! автоматический сброс (без кнопки сброса)				по запросу



ТЕХНИЧЕСКИЕ ДАННЫЕ

Тип	KLGF 1
Арт. №	
Рабочее напряжение	24 В пост./перем. тока
Допускаемое отклонение напряжения	± 10%
Категория перенапряжения	II
Индикация наличия напряжения	сеть в наличии
Потребляемая мощность, макс.	макс. 2 ВА
Окружающая температура	-20...+ 60°C
Сигнальный выход «поток», В	0...10 В (R _a = 10 кОм), относит.
Точность выходного сигнала	+/- 10% макс. значения
Воспроизводимость выходного сигнала	± 1% потенциометром (2...20 с)
Диапазон температур среды	0...+ 70°C
Температурный градиент	15 К/мин
Порог срабатывания	настраиваемый потенциометром
Диапазон измерения	0,1–30 м/с
Измерительный датчик	встроенный
Глубина погружения	130 мм
Подключение/ присоединение	PG7, присоединительный фланец
Материал чувствительного элемента	MS58, никелированная латунь
Предельное давление	10 бар
Степень защиты, корпус	IP 65
Степень защиты, чувствительный элт	IP 67
Класс по загрязнению	II
Подключение	3 зажима, 2,5 мм ²
Размеры корпуса	без дисплея: 72 x 64 x 37,8 мм (Тур 1) с дисплеем: 108 x 70 x 73,5 мм (Thor II)
Знак технического контроля	O
Принадлежности	присоединительный фланец

Базовые условия:

Входной участок >10 x DN, выходной участок >5 x DN, ламинарный поток: воздух при 0°C и 1,013 бар

Условия монтажа KLG 1

Во избежание неисправностей следует учитывать следующие замечания.

- Наконечник датчика должен по возможности располагаться в центре трубопровода.
- Поперечное отверстие в штоке датчика должно полностью пронизываться потоком газообразной среды.
- Маркировка при этом служит как вспомогательная для удобства монтажа.
- В вертикально расположенных трубопроводах направление течения должно быть снизу вверх.
- Желателен входной участок 5 x DN перед чувствительным элементом и выходной участок >3 x DN за чувствительным элементом.
- Для ввинчивания реле контроля потока использовать исключительно шестигранный корпус.
- Характеристики реле контроля потока зависят от его расположения при монтаже.

ВНИМАНИЕ!

Подключение и запуск должны осуществляться обученным квалифицированным персоналом! Подключение к сети (L, N) следует производить через защищенный выключатель с обычными предохранителями. При электрическом подключении следует придерживаться предписаний VDE (VDE0100, VDE0113, VDE0160).

Запуск в эксплуатацию KLG 1

Подключение и запуск должны осуществляться квалифицированным персоналом!

При запуске и настройке приборов следует выполнить следующие действия:

- Установить и подключить реле контроля потока согласно условий монтажа.
- Включить сначала сетевое напряжение, затем – номинальный поток.
- В случае KLG 1 на потенциометре «Усиление» установить желаемый выходной сигнал в соответствии с номинальным потоком. Например, номинальный поток 5 м/с = сигнальный выход U на 5 В, номинальный поток 10 м/с = сигнальный выход U на 10 В.
- Реле контроля потока готово к эксплуатации.

Прибор теперь настроен на контроль потока.

Действия в случае, если реле контроля воздушного потока не функционирует

Описание проблемы	Причина	Решение
KLG... не функционирует вообще	сетевое напряжение не подключено или неправильно	проверить сетевое напряжение и подключение
KLG... не распознает поток	чувствительный элемент установлен неверно	проверить условия монтажа
KLG... срабатывает иначе, чем требуется	чувствительный элемент сильно загрязнен средой	чувствительный элемент осторожно промыть водой

В случае KLG 1 датчик и устройство управления выполнены в виде единого компактного модуля. Трубка чувствительного элемента одновременно служит для монтажа. При помощи KLG 1 возможна индикация и измерение относительной силы течения.

Диапазон аналогового выхода прибора может быть согласован с фактическими условиями течения путем установки желаемого выходного напряжения (макс. 10 В) при максимуме потока.

Область применения

Реле контроля потока серии KLG 1 используются для контроля скорости течения газообразных сред в соответствии с приведенными техническими данными. Основные области применения: климатизирующее и вентиляционное оборудование в сфере автоматизации зданий.

Принцип работы

Реле контроля потока серии KLG 1 работают в соответствии с калориметрическим принципом. Аналоговый выходной сигнал 0...10 В находится в прямой зависимости от скорости течения среды.

Электронные реле контроля воздушного потока типоразмера KLSW.. применяются для контроля вентиляторов или исполнительных клапанов, для контроля увлажнителей и электрических радиаторов отопления в зависимости от потока согласно DIN 57100, часть 420, а также для использования совместно с DDC-устройствами. Принцип работы: после приложения рабочего напряжения (зеленый светодиод горит) и достижения желаемой скорости потока (красный светодиод горит) в пределах пусковой задержки, втягивается реле «Alarm» (сигнализация) и включенный за ним агрегат разблокируется. За счет этого предотвращается возможное опасное нагревание/увлажнение без отвода воздуха. Если в пределах пусковой задержки необходимая скорость воздушного потока не достигается, реле «Alarm» отключается. Контакты 12/11 замыкаются. Если установленная скорость снова достигается, реле «Alarm» снова втягивается. Контакты 11/14 замыкаются. Прибор снова переводится в исходное состояние нажатием кнопки «Reset» (сброс).

ТЕХНИЧЕСКИЕ ДАННЫЕ

Тип	KLSW4	KLSW3
Арт. №		
Рабочее напряжение	24 В пост./перем. тока	230 В перем. тока
Допускаемое отклонение напряжения	± 10%	± 10%
Категория перенапряжения	II	II
Индикация наличия напряжения	зеленый светодиод	зеленый светодиод
Потребляемая мощность, макс.	2 ВА	4 ВА
Окружающая температура	-20..+60 °С	-20..+60 °С
Сигнальный выход «поток»	1 переключающий	1 переключающий
Токовая/контактная нагрузка	250 В перем.тока, 6 А, 1,5 кВА	250 В перем.тока, 6 А, 1,5 кВА
Срабатывание при потоке	реле втягивается	реле втягивается
Индикация при потоке	желтый светодиод	желтый светодиод
Пусковое шунтирование	60 с (активируемая перемычка)	60 с (активируемая перемычка)
Индикация пускового шунтирования	желтый светодиод	желтый светодиод
Температура среды	-10..+80 °С	-10..+80 °С
Температурный градиент	15 К/мин	15 К/мин
Порог срабатывания	настраиваемый потенциометром	настраиваемый потенциометром
Диапазон измерения	0,1–30 м/с	0,1–30 м/с
Время срабатывания	1..10 с	1..10 с
Измерительный датчик	встроенный	встроенный
Глубина погружения	130 мм	130 мм
Подключение/присоединение	PG7, присоединительный фланец	PG7, присоединительный фланец
Материал чувствительного элемента	MS58, никелированная латунь	MS58, никелированная латунь
Предельное давление	10 бар	10 бар
Подключение	5 зажимов, 2,5 мм ²	5 зажимов, 2,5 мм ²
Степень защиты, корпус	IP65	IP65
Степень защиты, чувствительный элт	IP67	IP67
Класс по загрязнению	2	2
Размеры корпуса	108 x 70 x 73,5 мм (Thor II)	108 x 70 x 73,5 мм (Thor II)
Знак технического контроля	0	0
Принадлежности (в комплекте поставки)	присоединительный фланец 10 мм	присоединительный фланец 10 мм
Пусковое шунтирование		
Перемычка установлена	= пусковое шунтирование активно прил. 60 сек. желтый светодиод «время» горит	
Перемычка не установлена	= пусковое шунтирование неактивно	

Монтаж датчика (F9)

Датчик следует монтировать таким образом, чтобы поперечное отверстие в его штоке обтекалось воздушным потоком. Длина кабеля, соединяющего датчик с прибором контроля, не должна превышать 100 м. Если кабель датчика прокладывается в канале совместно с другими токоведущими кабелями (например, моторов или магнитных вентиляей), рекомендуется его экранирование. Чувствительный элемент должен быть соединен с реле контроля потока согл. схемы соединения. Неправильное подключение кабелей ведет к неисправностям.

Настройка (все типы):

Настройка контролируемой скорости потока (горящий красный светодиод) осуществляется потенциометром «скорость потока», расположенным на плате внутри прибора. Красный светодиод гаснет, когда скорость потока падает ниже установленного значения и не повышается снова до этого значения в течение заданной задержки отключения. Триммер «гистерезис» следует настроить так, чтобы избежать неустойчивых срабатываний с учетом условий течения (спокойный или завихренный поток) и чтобы размах колебаний не был слишком велик. Для проверки качества контроля потока снизьте или отключите образование течения. Красный светодиод гаснет, выходное реле «поток» отключается, реле «Alarm» втягивается. Прибор сбрасывается в исходное состояние нажатием кнопки «Reset» («сброс»).

Приборы с пусковым шунтированием (KLSW 6)

Возможны случаи, когда двигатели вентиляторов требуют длительного разгона, в результате чего требуемый поток (в зависимости от настройки чувствительности прибора) достигается лишь по окончании пусковой фазы. В ходе разгона прибор контроля потока может сработать, как в случае неисправности. В KLSW6 предусмотрено настраиваемое (2...120 с) пусковое шунтирование, за счет чего возможно избежание ложных срабатываний в процессе пуска. В течение этого времени выходное реле «поток» втянуто; красный светодиод «воздушный поток» горит. Прибор ведет себя так, как при наличии достаточного воздушного потока, его отключение не происходит. Мы рекомендуем включать приборы с пусковым шунтированием совместно с устройствами создания воздушного потока, поскольку отсчет времени начинается при включении сетевого напряжения. Если же контролирующий прибор включается раньше, чем поток, внутренний отсчет времени может закончиться раньше, чем будет создан достаточный поток.

ТЕХНИЧЕСКИЕ ДАННЫЕ

Тип	KLSW 6
Арт. №	
Рабочее напряжение	24 В пост./перем. тока
Допускаемое отклонение напряжения	± 10%
Индикация наличия напряжения	зеленый светодиод
Потребляемая мощность, макс.	2 ВА
Окружающая температура	-20...+60 °С
Сигнальный выход «поток»	1 переключающий
Токовая/контактная нагрузка	250 В перем.тока, 10 А, 2,5 кВА
Срабатывание при потоке	реле втягивается
Индикация при потоке	желтый светодиод
Пусковое шунтирование	настраив. потенциометром (15...120 с)
Индикация пускового шунтирования	-
Задержка выключения	настраив. потенциометром (2...20 с)
Температура среды	-10...+80 °С
Температурный градиент	15 К/мин
Порог срабатывания	настраиваемый потенциометром
Диапазон измерения	0,1 - 15 м/с
Измерительный датчик	F9
Степень защиты, корпус	IP 65
Степень защиты, чувствительный эл-т	IP 67
Подключение	11 зажимов, 2,5 мм ²
Размеры корпуса	55 x 160 x 80 мм
Знак технического контроля	0

В качестве Общих Коммерческих Условий имеют силу исключительно наши Условия, а также действительные «Общие условия поставки продукции и услуг для электрической промышленности» (ZVEI) включая дополнительную статью «Расширенное сохранение прав собственности».

Помимо этого, следует учитывать следующие положения:

- Перед установкой и вводом в эксплуатацию следует прочитать данное руководство; должны быть учтены все приведенные в нем указания!
- Подключение прибора должно осуществляться исключительно к безопасно малому напряжению и в обесточенном состоянии.
Во избежание повреждений и отказов (например, вследствие наводок) следует использовать экранированную проводку, избегать параллельной прокладки токоведущих линий и учитывать предписания по электромагнитной совместимости.
- Данный прибор следует применять только по прямому назначению, учитывая при этом соответствующие предписания VDE (союза немецких электротехников), требования, действующие в Вашей стране, инструкции органов технического надзора и местных органов энергоснабжения. Надлежит придерживаться требований строительных норм и правил, а также техники безопасности и избегать угроз безопасности любого рода.
- Мы не несем ответственности за ущерб и повреждения, возникающие вследствие неправильного применения наших устройств.
- Ущерб, возникший вследствие неправильной работы прибора, не подлежит устранению по гарантии.
- Монтаж и ввод в эксплуатацию должны осуществляться только специалистами.
- Действительны исключительно технические данные и условия подключения, приведенные в поставляемых с приборами руководствах по монтажу и эксплуатации. Отклонения от представленных в каталоге характеристик дополнительно не указываются, несмотря на их возможность в силу технического прогресса и постоянного совершенствования нашей продукции.
- В случае модификации приборов потребителем гарантийные обязательства теряют силу.
- Не разрешается использование прибора в непосредственной близости от источников тепла (например, радиаторов отопления) или создаваемых ими тепловых потоков; следует в обязательном порядке избегать попадания прямых солнечных лучей или теплового излучения от аналогичных источников (мощные осветительные приборы, галогенные излучатели).
- Эксплуатация вблизи оборудования, не соответствующего нормам электромагнитной совместимости (EMV), может влиять на работу приборов.
- Недопустимо использование данного прибора в качестве устройства контроля/наблюдения, служащего для защиты людей от травм и угрозы для здоровья/жизни, а также в качестве аварийного выключателя устройств и машин или для аналогичных задач обеспечения безопасности.
- Размеры корпусов и корпусных принадлежностей могут в определенных пределах отличаться от указанных в данном руководстве.
- Изменение документации не допускается.
- В случае рекламаций принимаются исключительно цельные приборы в оригинальной упаковке.

Указания по вводу в эксплуатацию:

Этот прибор был откалиброван, отъюстирован и проверен в стандартных условиях. Во время эксплуатации в других условиях рекомендуется провести ручную юстировку на месте в первый раз при вводе в эксплуатацию и затем на регулярной основе.

Ввод в эксплуатацию обязателен и выполняется только специалистами!

Перед монтажом и вводом в эксплуатацию прочитать данное руководство; должны быть учтены все приведенные в нем указания!

© Copyright by S+S Regeltechnik GmbH

Nachdruck, auch auszugsweise, nur mit Genehmigung der S+S Regeltechnik GmbH.

Reprint in full or in parts requires permission from S+S Regeltechnik GmbH.

La reproduction des textes même partielle est uniquement autorisée après accord de la société S+S Regeltechnik GmbH.

Перепечатка, в том числе в сокращенном виде, разрешается лишь с согласия S+S Regeltechnik GmbH.

Irrtümer und technische Änderungen vorbehalten. Alle Angaben entsprechen unserem Kenntnisstand bei Veröffentlichung. Sie dienen nur zur Information über unsere Produkte und deren Anwendungsmöglichkeiten, bieten jedoch keine Gewähr für bestimmte Produkteigenschaften. Da die Geräte unter verschiedensten Bedingungen und Belastungen eingesetzt werden, die sich unserer Kontrolle entziehen, muss ihre spezifische Eignung vom jeweiligen Käufer bzw. Anwender selbst geprüft werden. Bestehende Schutzrechte sind zu berücksichtigen. Einwandfreie Qualität gewährleisten wir im Rahmen unserer Allgemeinen Lieferbedingungen.

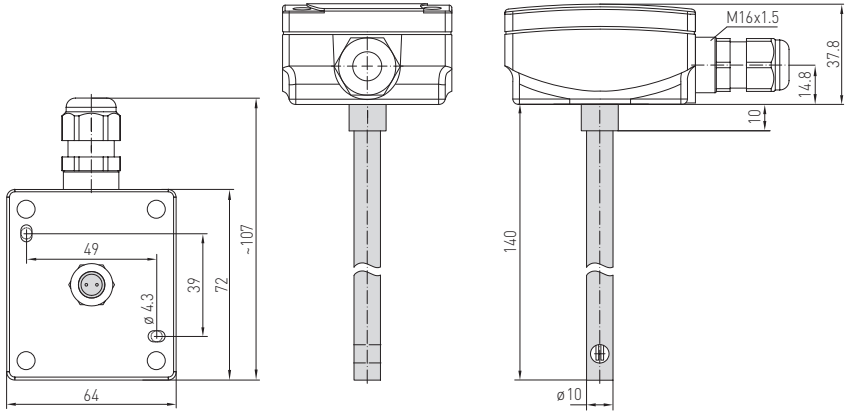
Subject to errors and technical changes. All statements and data herein represent our best knowledge at date of publication. They are only meant to inform about our products and their application potential, but do not imply any warranty as to certain product characteristics. Since the devices are used under a wide range of different conditions and loads beyond our control, their particular suitability must be verified by each customer and/or end user themselves. Existing property rights must be observed. We warrant the faultless quality of our products as stated in our General Terms and Conditions.

Sous réserve d'erreurs et de modifications techniques. Toutes les informations correspondent à l'état de nos connaissances au moment de la publication. Elles servent uniquement à informer sur nos produits et leurs possibilités d'application, mais n'offrent aucune garantie pour certaines caractéristiques du produit. Etant donné que les appareils sont soumis à des conditions et des sollicitations diverses qui sont hors de notre contrôle, leur adéquation spécifique doit être vérifiée par l'acheteur ou l'utilisateur respectif. Tenir compte des droits de propriété existants. Nous garantissons une qualité parfaite dans le cadre de nos conditions générales de livraison.

Возможны ошибки и технические изменения. Все данные соответствуют нашему уровню знаний на момент издания. Они представляют собой информацию о наших изделиях и их возможностях применения, однако они не гарантируют наличие определенных характеристик. Поскольку устройства используются при самых различных условиях и нагрузках, которые мы не можем контролировать, покупатель или пользователь должен сам проверить их пригодность. Соблюдать действующие права на промышленную собственность. Мы гарантируем безупречное качество в рамках наших «Общих условий поставки».

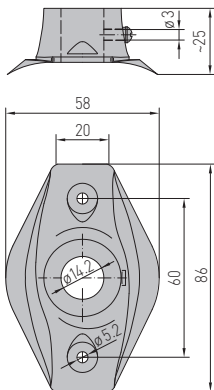
Maßzeichnung
Dimensional drawing
Plan coté
Габаритный чертеж

KLGF-1
ohne Display (kompakt)
without display (compact)
sans écran (compact)
без дисплея (компактное исполнение)



Maßzeichnung
Dimensional drawing
Plan coté
Габаритный чертеж

MF-14-K



KLGF-1

ohne Display
without display
sans écran
без дисплея

